


# Vincent

**Bedienungsanleitung**

deutsch 

**Instructions for use**

english 

**Manuel d'utilisation**

français 



## CD-S2

CD-Player

CD player

Lecteur de CD et HDCD

## **Sehr geehrter Kunde,**

wir danken Ihnen für das Vertrauen, welches Sie uns durch die Entscheidung für dieses hochwertige Audio-Produkt, das Ihrem hohen Anspruch an Klang- und Verarbeitungsqualität gerecht wird, entgegenbringen. Auch wenn Sie verständlicherweise sofort beginnen wollen, das Gerät zu verwenden, lesen Sie bitte vor dem Aufstellen und Anschließen dieses Handbuch sorgfältig durch. Es wird Ihnen bei der Bedienung und der optimalen Nutzung des Gerätes in Ihrem System helfen, selbst wenn dieses durch Ihren Fachhändler installiert wurde.

Bitte beachten Sie vor allem die Sicherheitshinweise, auch wenn einige davon offensichtlich erscheinen mögen.

Um Ihnen verwendete Fachbegriffe zu erläutern, ist ein kleines Lexikon im Anhang enthalten. Bei eventuellen Fragen steht Ihnen Ihr Fachhändler gern zur Verfügung, er ist auch Ihr Ansprechpartner im Fall der Garantie-Inanspruchnahme oder für Reparaturen nach dem Gewährleistungszeitraum. Er ist in jedem Fall interessiert daran, dass Sie ihm Ihre Erfahrungen mit Vincent-Produkten mitteilen.

Viel Freude mit unserem/Ihrem Produkt wünscht Ihnen

Ihr Vincent-Team

---

## **Dear Customer,**

we thank you for the confidence you prove in purchasing our product. It will match your high demands towards sound and manufacturing quality.

Though it is understandable that you want to plug and play this product instantaneously, we encourage you to read this manual carefully before installation. It will help you in handling and operating this machine in your system and obtaining the best possible performance, even if it was installed by your dealer.

Please follow the security precautions, though some instructions may seem obvious.

In the appendix to this manual you will find a glossary explaining some established technical terms. If there are open questions your audio specialist dealer will help you. He also represents your contact person in case of needed warranty service or repairs after the warranty period and is interested to hear from your experiences with Vincent products.

We wish you plenty of joy with your / our product,

your Vincent-Team

---

## **Cher client,**

nous vous remercions de la confiance que vous nous témoignez en achetant ce produit de haute qualité. Il répondra à vos attentes élevées en termes de qualité sonore et de fabrication.

Même si l'on peut comprendre que vous ayez envie d'utiliser immédiatement cet appareil, nous vous prions de lire soigneusement ce manuel avant son installation et son branchement. Il vous aidera à manier et utiliser l'appareil de manière optimale dans votre système, même si celui-ci a été installé par votre revendeur.

Veillez respecter les consignes de sécurité, même si certaines peuvent vous paraître évidentes.

Vous trouverez à la fin de ce manuel un petit glossaire qui vous explique les termes techniques utilisés.

Votre revendeur est à votre disposition pour répondre à vos questions. Il est aussi votre interlocuteur en cas de recours à la garantie ou pour les réparations après la période de garantie. Dans tous les cas, vos expériences avec les produits Vincent l'intéressent, n'hésitez pas à lui en faire part.

Nous vous souhaitons beaucoup de plaisir avec notre / votre produit.

Votre équipe Vincent

## INHALTSVERZEICHNIS/CONTENTS/SOMMAIRE

Sicherheitshinweise	4
Weitere Hinweise	5
Lieferumfang	6
Beschreibung des Gerätes	6
Fernbedienung	9
Installation	12
Bedienung des Gerätes	15
Weitere Tipps	20
Fehlersuche	21
Technische Daten	22
Lexikon/Wissenswertes	23

### deutsch

Safety guidelines	24
Other instructions	25
Included in delivery	26
Description of the appliance	26
Remote control	29
Installation	32
Operating the appliance	35
Tips	40
Search for errors	41
Technical specifications	42
Glossary	43

### english

Consignes de sécurité	44
Autres consignes	45
Contenu de la livraison	46
Description de l'appareil	46
Télécommande	49
Installation	52
Utilisation de l'appareil	55
Conseils	60
Résolution de problèmes	61
Caractéristiques techniques	62
Glossaire	63

### français

# SICHERHEITSHINWEISE

**Dieses Gerät wurde unter strengen Qualitätskontrollen gefertigt. Es entspricht allen festgelegten internationalen Sicherheitsstandards. Trotzdem sollten folgende Hinweise vollständig gelesen und beachtet werden, um eine Gefährdung zu vermeiden:**



## **Das Gerät nicht öffnen! Gefahr des elektrischen Schocks!**

Es befinden sich keine vom Benutzer zu wartenden Teile im Gerät.



### **Wartung/Veränderungen**



Alle Betriebsmittel, die an die Netzspannung des Haushalts angeschlossen sind, können dem Benutzer bei unsachgemäßer Behandlung gefährlich werden. Überlassen Sie die Wartung qualifiziertem Fachpersonal. Das Produkt ist nur für den Anschluss an 230Volt/50Hz Wechselspannung, für Schutzkontaktsteckdosen und die Verwendung in geschlossenen Räumen zugelassen. Durch Veränderungen im Gerät oder an der Seriennummer erlischt der Garantieanspruch. Lassen Sie die Gerätesicherung nach einem Fehlerfall nur von Fachpersonal durch ein Exemplar gleichen Typs ersetzen.

### **Netzkabel/Anschluss**

Ziehen Sie stets den Netzstecker und nie am Netzkabel, wenn Sie die Verbindung zum Stromnetz trennen wollen. Stellen Sie sicher, dass beim Aufstellen des Gerätes das Netzkabel nicht gequetscht, extrem gebogen oder durch scharfe Kanten beschädigt wird. Fassen Sie das Netzkabel nicht mit nasen oder feuchten Händen an. Verwenden Sie das im Lieferumfang enthaltene oder andere Netzkabel von Vincent.

### **Ausschalten**



Schalten Sie das Gerät jedes Mal aus, bevor Sie andere Komponenten bzw. Lautsprecher anschließen oder entfernen, es vom Stromnetz trennen bzw. daran anschließen, es längere Zeit nicht benutzen oder dessen Oberfläche reinigen wollen. Warten Sie danach bei Vollverstärkern, Endstufen und Receivern ca. eine Minute, bevor Sie Kabelverbindungen trennen bzw. herstellen.

### **Feuchtigkeit/Hitze/Vibrationen**

Der Kontakt elektrisch betriebener Geräte mit Flüssigkeiten, Feuchtigkeit, Regen oder



Wasserdampf ist für diese Geräte und deren Benutzer gefährlich und unbedingt zu vermeiden. Achten Sie darauf, dass weder Flüssigkeiten noch Objekte in das Gerät gelangen (Lüftungsschlitze etc.). Es muss sofort vom Stromnetz getrennt und vom Fachmann untersucht werden, falls dies geschehen ist. Setzen Sie das Gerät nie hohen Temperaturen (Sonneneinstrahlung) oder starken Vibrationen aus.

### **Wärmeentwicklung**



Achten Sie darauf, dass um das Gerät ein Abstand von 5 cm frei bleibt und die Umgebungsluft zirkulieren kann (keine Aufstellung in geschlossenen Schränken). Lüftungöffnungen dürfen nicht verdeckt werden.

### **Lautstärke**



Die maximal erträgliche Lautstärke wird stets weit unterhalb der maximal möglichen Einstellung am Verstärker erreicht. Gehen Sie deshalb vorsichtig mit der Lautstärkeeinstellung um, damit Hörschäden vermieden werden. Damit Sie sich nicht unbeabsichtigt hoher Lautstärke aussetzen, stellen Sie vor dem Wechsel des Eingangskanals stets einen niedrigen Wert ein.

### **Reinigen**



Ziehen Sie vor dem Reinigen der Außenflächen des Produkts den Netzstecker. Verwenden Sie möglichst ein weiches, flusenfreies, angefeuchtetes Tuch. Verzichten Sie auf Scheuermittel, Lösungsmittel, Verdüner, entzündliche Chemikalien, Polituren und andere Reinigungsprodukte, die Spuren hinterlassen.

### **Batterien**

Beachten Sie die Hinweise zur Verwendung von Batterien im Kapitel „Fernbedienung“.



## WEITERE HINWEISE

### Aufstellen des Gerätes

Die Art der Aufstellung der Anlage hat klangliche Auswirkungen. Stellen Sie diese deshalb nur auf eine dafür geeignete, stabile Unterlage. Um das Klangpotential Ihres Systems optimal auszunutzen, empfehlen wir, die Geräte auf Vincent Racks zu platzieren und nicht aufeinander zu stellen.



### Elektronik Altgeräte

Dieses Gerät unterliegt den in der europäischen Richtlinie 2002/96/EC festgelegten Bestimmungen, deren gesetzliche Umsetzung in Deutschland durch das Elektro- und Elektronikgeräte-Gesetz (ElektroG) geregelt ist. Dies ist durch das Symbol eines durchgestrichenen Abfallimers auf dem Gerät gekennzeichnet.



*Für Sie als Endverbraucher bedeutet das:*

Alle nicht mehr verwendeten Elektro- und Elektronik-Altgeräte müssen getrennt vom Hausmüll über dafür staatlich vorgesehene Stellen entsorgt werden. Damit vermeiden Sie Umweltschäden und helfen mit, die Hersteller zur Produktion von langlebigen oder wieder verwendbaren Produkten zu motivieren. Weitere Informationen zur Entsorgung des alten Gerätes erhalten Sie bei der Stadtverwaltung, dem Entsorgungsamt oder dem Geschäft, in dem Sie das Produkt erworben haben.

### CE-Zeichen

Dieses Gerät erfüllt die gültigen EU-Richtlinien zur Erlangung des CE-Zeichens und entspricht damit den Anforderungen an elektrische und elektronische Geräte (EMV-Richtlinien, Sicherheitsrichtlinien und den Richtlinien für Niederspannungsgерäte).



### Erklärungen/Hinweise

Dieses Dokument wurde verfasst von Andreas Böer. Es ist ein Produkt der Sintron Vertriebs GmbH, 76473 Iffezheim und darf ohne ausdrückliche und schriftliche Genehmigung weder komplett noch auszugsweise kopiert oder verteilt werden.



Vincent ist ein eingetragenes Warenzeichen der Sintron Vertriebs GmbH, 76473 Iffezheim.

Vincent arbeitet ständig an der Verbesserung und Weiterentwicklung seiner Produkte. Deshalb bleiben Änderungen an Design und technischer Konstruktion des Gerätes, sofern sie dem Fortschritt dienen, vorbehalten.

Der Inhalt dieser Anleitung hat lediglich Informationscharakter. Er kann jederzeit ohne vorherige Ankündigung geändert werden und stellt keine Verpflichtung seitens des Markeninhabers dar. Dieser übernimmt keinerlei Verantwortung oder Haftung für Fehler oder Ungenauigkeiten, die möglicherweise in dieser Bedienungsanleitung enthalten sind.

### Aufbewahren der Verpackung

Wir empfehlen Ihnen ausdrücklich, nach Möglichkeit die Originalverpackung für spätere Transportzweck aufzubewahren. Transportschäden treten bei ungeeignet verpackten HiFi-Geräten häufig auf. Dadurch, dass die Originalverpackung exakt zum Gerät passt, wird das Risiko einer Beschädigung während eines notwendigen Transportes gemindert.

### Erläuterung der grafischen Symbole



Der Blitz weist Sie darauf hin, dass im Gerät gefährliche Spannungen vorhanden sind, die einen Stromschlag verursachen können.



Das Ausrufezeichen macht Sie auf besonders wichtige Hinweise bezüglich Bedienung und Wartung aufmerksam.



Der Zeigefinger kennzeichnet nützliche Informationen und Hinweise für den Umgang mit dem Gerät.

## LIEFERUMFANG

**Bitte prüfen Sie den Inhalt der Verpackung, diese sollte zusätzlich zum Gerät folgendes Zubehör enthalten:**

- **1 Netzkabel**
- **1 Audio-Anschlusskabel, stereo, mit Cinchsteckern**
- **1 Fernbedienung**
- **2 Batterien vom Typ AA (LR6)**
- **dieses Handbuch**

## BESCHREIBUNG DES GERÄTES

Ein CD-Player sollte mehr sein als die Summe hochwertiger Einzelkomponenten, benötigt diese jedoch als Grundvoraussetzung. Bei einem Vincent CD-Spieler müssen Gerätegehäuse, Laufwerk, Elektronik und Verstärkerschaltung perfekt zusammenarbeiten.

Viele mit Transistoren aufgebaute Verstärker, Vor- oder Endstufen sind als „Class A“-Schaltung aufgebaut. Dabei wird ein Transistor in einem bestimmten Bereich seiner Kennlinie betrieben, in dem zwar der Ruhestrom und damit die Verlustleistung höher sind als im Klasse-AB-Betrieb, hörbare nichtlineare Verzerrungen des Ausgangssignals jedoch geringer sind. Die Klangcharakteristik von in dieser Weise aufgebauten Verstärkerkomponenten hat viele Liebhaber.

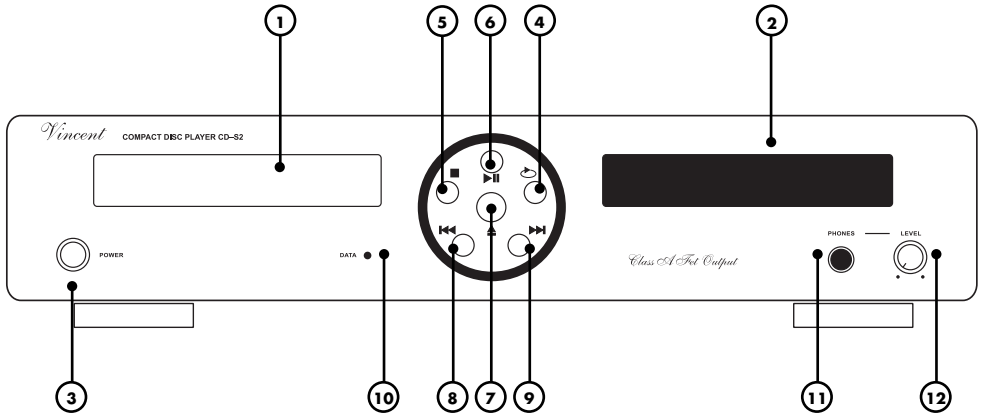
Auch in jedem Audio-Quellgerät stecken Verstärkerschaltungen, und auch bei diesen kann ein er-

höhter schaltungstechnischer Aufwand den Klang stark verbessern.

Der CD-S2 ist zwar das Einsteigermodell unter Vincents CD-Playern, ist jedoch den meisten CD-Spielern seiner Preisklasse überlegen. Er wurde mit einer „Class A“-Ausgangsstufe aus Bipolar- und FET-Transistoren ausgestattet und bietet einen koaxialen digitalen Audio-Ausgang sowie einen regelbaren Kopfhörerausgang.

Optisch harmonisiert das Gerät mit den anderen Audio-Komponenten aus der powerLine von Vincent. Zusammen mit dem Tuner, den Verstärkerkomponenten dieser Serie sowie Vincent-Lautsprechern ergibt sich ein aufeinander abgestimmtes Gesamtsystem, dessen Leistungsfähigkeit zu überraschen weiß.

# VORDERANSICHT



## 1. CD-Schublade

Zum Einlegen der CD kann diese Schublade mit der Taste „▲ (OPEN/CLOSE)“ (7)(27) geöffnet werden.

## 2. Anzeige mit Musikkalender

Hier werden Titelnummer, abgespielte Zeit und weitere Informationen angezeigt.

## 3. POWER: Netzschalter

Schaltet das Gerät ein und aus. Das Gerät ist im ausgeschalteten Zustand vom Netz getrennt. Es kann nicht in einen Standby-Modus (Bereitschaft) geschaltet werden.

## 4. (REPEAT)

Taste für die Wiederholung des Einzeltitels oder der gesamten CD.

## 5. (STOP)

Stoppt die laufende Wiedergabe einer CD oder wechselt aus der Wiedergabepause in den Grundzustand.

## 6. (PLAY/PAUSE)

Taste für das Starten oder die kurzzeitige Unterbrechung der CD-Wiedergabe.

## 7. (OPEN/CLOSE)

Taste zum Öffnen und Schließen des CD-Fachs.

## 8. (BACK)

Taste für einen Titelsprung rückwärts.

## 9. (NEXT)

Taste für einen Titelsprung vorwärts.

## 10. Anzeige-LED „DATA“

Diese LED leuchtet, während eine CD abgespielt wird.

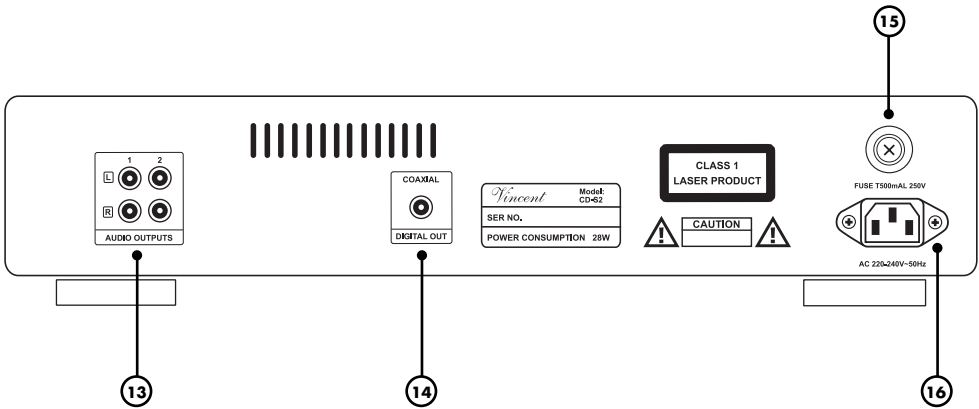
## 11. PHONES: Kopfhöreranschluss

An diese 6,3 mm Klinkenbuchse kann ein Kopfhörer mit einer Impedanz von mindestens 32Ω angeschlossen werden.

## 12. LEVEL: Lautstärkedrehknopf

Hiermit verändern Sie die Lautstärke des Kopfhörers.

# RÜCKANSICHT



## 13. AUDIO OUTPUTS:

### analoge Tonsignalausgänge

Eines der beiden Cinch-Ausgangspaare wird mit dem entsprechenden Eingang von Verstärker, Vorstufe o.ä. verbunden. Es ist nicht notwendig, beide Cinch-Ausgänge anzuschließen.

## 14. DIGITAL OUT COAXIAL:

### digitaler Tonsignalausgang

Falls der Verstärker, Receiver oder die Vorstufe mit einem digitalen koaxialen Eingangsanschluss versehen ist, kann dieser CD-Player-Signalausgang durch ein mit Cinch-Steckern ausgestattetes Digitalkabel damit verbunden werden. Es ist nicht notwendig, sowohl analoge (13) als auch den digitalen Signalausgang (14) gleichzeitig anzuschließen.

## 15. Sicherungshalter

Das kleine Kunststoff-Gehäuse beinhaltet die Gerätesicherung. Beachten Sie dazu die Sicherheitshinweise.

## 16. Netzbuchse

Bringen Sie hier das Netzkabel an und verbinden Sie es mit der Stromversorgung.



# FERNBEDIENUNG

Richten Sie die Fernbedienung mit deren Vorderseite direkt auf die Gerätefront, zwischen Fernbedienung und Gerät dürfen sich keine Gegenstände befinden.

Der Abstand zwischen Fernbedienung und Gerät sollte nicht mehr als 7 m betragen, außerhalb dieser Reichweite nimmt die Zuverlässigkeit der Fernbedienung ab.

Achten Sie darauf, dass Sie die Fernbedienung nicht schräg auf das Gerät richten, außerhalb eines Winkels von  $\pm 30^\circ$  zur Mittelachse reagiert das Gerät eventuell schlechter auf Bedienversuche.

Tauschen Sie beide Batterien, wenn der Abstand zum Gerät, in dem die Fernbedienung benutzt werden kann, sich verringert.

## BATTERIEN

### Verwendung der Batterien

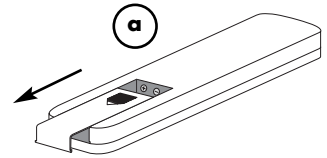
Eine inkorrekte Handhabung der Batterien kann ein Auslaufen der Batteriesäure oder im Extremfall sogar eine Explosion verursachen. Die Batterien müssen unter Beachtung der korrekten Polarität eingelegt werden, wie dies durch die Markierungen im Innern des Batteriegehäuses angezeigt ist. Verwenden Sie neue und verbrauchte Batterien nicht gemeinsam, um die Batterielebensdauer voll auszuschöpfen. Achten Sie darauf, nur Batterien gleichen Typs einzulegen. Einige Batterien sind aufladbar, andere jedoch nicht. Beachten Sie die Vorichtshinweise und Anweisungen, die auf jeder Batterie vermerkt sind. Entnehmen Sie die Batterien, wenn die Fernbedienung längere Zeit nicht benutzt wird. Batterien dürfen auf keinen Fall kurzgeschlossen, zerlegt oder erhitzt werden. Verbrauchte Batterien sind aus Gründen des Umweltschutzes entsprechend der örtlichen Umweltschutzbestimmungen zu entsorgen und nicht in den Hausmüll zu geben.



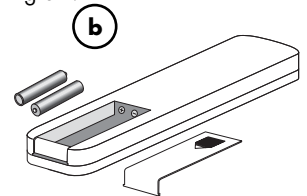
**Verwenden Sie ausschließlich Mikrozellen der Größe AA (LR6)**

### Wechsel/Einlegen der Batterien:

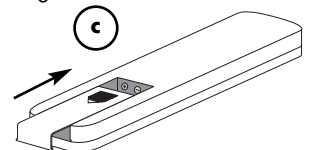
- Öffnen und entfernen Sie den Batteriefachdeckel der Fernbedienung, indem Sie die Abdeckung der Unterseite in Richtung des darauf dargestellten Pfeils verschieben und anschließend abheben.



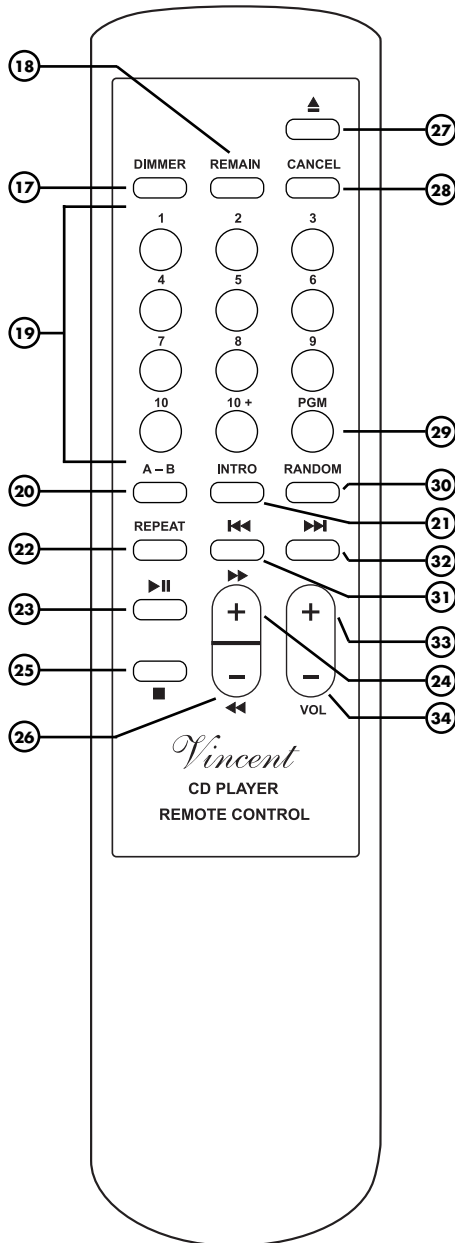
- Entfernen Sie gegebenenfalls verbrauchte Batterien und legen Sie die neuwertigen Zellen, wie im Batteriefach schematisch dargestellt, richtig ein.



- Schließen Sie das Batteriefach der Fernbedienung.



# TASTEN DER FERNBEDIENUNG



# TASTEN DER FERNBEDIENUNG

## 17. DIMMER

Helligkeitseinstellung für Anzeige (2) an der Gerätefront.

## 18. REMAIN

Ermöglicht die Anzeige der verbleibenden Spielzeit des aktuellen Titels oder der Restspielzeit der CD.

## 19. Zahlentasten

Mit diesen Tasten können Sie die Titel direkt wählen.

## 20. A-B

Ermöglicht das wiederholte Abspielen eines selbst ausgewählten Abschnitts innerhalb eines Titels.

## 21. INTRO

Alle Titel der CD werden nacheinander für 10 Sekunden angespielt.

## 22. REPEAT

Wiederholung des Einzeltitels oder der gesamten CD.

## 23. ►|| (PLAY/PAUSE)

Mit diesem Knopf kann die CD-Wiedergabe gestartet und kurzzeitig unterbrochen werden.

## 24. ►► (Schneller Vorlauf)

Mit dieser Taste kann während der Wiedergabe schnell vorwärts gespult werden.

## 25. ■ (STOP)

Diese Taste stoppt eine laufende CD-Wiedergabe.

## 26. ◀◀ (Schneller Rücklauf)

Mit dieser Taste kann während der Wiedergabe schnell rückwärts gespult werden.

## 27. ▲ (OPEN/CLOSE)

Taste zum Öffnen und Schließen des CD-Fachs.

## 28. CANCEL

Löscht die mit „PGM“ (29) vorgenommene Titelprogrammierung.

## 29. PGM

Mit dieser Taste können Sie die Abspielreihenfolge der Titel selbst festlegen (programmieren).

## 30. RANDOM

Zum Aktivieren und Wiederabschalten der Zufalls-wiedergabe der CD-Titel.

## 31. ◀◀ (BACK)

Drücken Sie diese Taste, um während der Wiedergabe zu einem in der Reihenfolge zurückliegenden Titel zu gelangen.

## 32. ►► (NEXT)

Drücken Sie diese Taste, um während der Wiedergabe zu einem in der Reihenfolge nachfolgenden Titel zu gelangen.

## 33. VOL +

Erhöht den Ausgangspegel der analogen Signalausgänge „AUDIO OUTPUTS“ (13).

## 34. VOL -

Verringert den Ausgangspegel der analogen Signalausgänge „AUDIO OUTPUTS“ (13). In wenigen Fällen muss die Einstellung „VOL“ zur Anpassung an das dort angeschlossene Gerät direkt nach der Inbetriebnahme des Players auf einen anderen Wert als das Maximum „26“ geändert werden.

# INSTALLATION

**Stellen Sie zuerst die Kabelverbindung für den Signalausgang des Players her. Bringen Sie erst danach das Netzkabel an und verbinden es mit der Steckdose.**

**Beachten Sie bitte bei der Installation folgende Hinweise:**

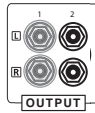


## ZUR BESONDEREN BEACHTUNG



### Entfernen der Schutzkappen

Vor der ersten Installation müssen von allen verwendeten Anschlüssen an der Geräterückseite die Kunststoff-Schutzkappen entfernt werden.



Achten Sie darauf, die analogen Anschlüsse für rechts und links nicht zu vertauschen. Häufig sind deren Cinch-Anschlüsse folgendermaßen farblich markiert: Rot für den rechten Kanal, schwarz oder weiß für den linken Kanal.

### Cinch-Anschlüsse

Als Steckverbinder für Analog- und Digitalanschlüsse sind mechanisch identische Cinch-Buchsen vorhanden. Achten Sie darauf, dass Sie diese Anschlüsse bei der Installation nicht verwechseln!

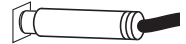


### Steckverbindungen

Achten Sie darauf, dass alle Steckverbindungen fest sitzen. Unzureichende Anschlüsse können Störgeräusche, Ausfälle und Fehlfunktionen verursachen.



- Falsch -



- Richtig -

### Signalkabel

Um das Klangpotential der Komponenten voll auszuschöpfen, sollten nur hochwertige Lautsprecher- und Verbindungskabel, beispielsweise Vincent Kabel, verwendet werden. Bevorzugen Sie geschirmte Audio-Kabel. Ihr Fachhändler wird Sie gern diesbezüglich beraten.

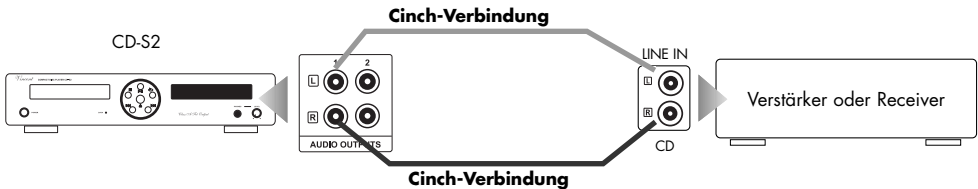
# ANSCHLUSS AN VERSTÄRKER, RECEIVER ODER VORVERSTÄRKER

Der CD-S2 verfügt an der Geräterückseite über zwei analoge Signalausgänge und einen digitalen Ausgangsanschluss. Über die analogen Ausgänge (13) kann das Signal vom eingebauten D/A-Wandler zu einer herkömmlichen analogen Audiokomponente (Verstärker) geleitet werden. Am Koaxial-Digitalausgang (14) liegt ein digitales Ausgangs-Tonsignal an, welches von externen D/A-Wandlern oder Digitalprozessoren verarbeitet

werden kann. Zur CD-Wiedergabe muss nur einer der drei Ausgänge angeschlossen werden. Wählen Sie die geeignete Verbindung zwischen CD-Player und Ihrem Verstärker, Vorverstärker, Receiver oder Wandler aus. Bedenken Sie dabei, dass bei digitalem Anschluss nicht mehr der hochwertige eingebaute Digital-Analog-Wandler, sondern ein externer Wandler verwendet wird.

## Verwendung eines analogen Ausganges mit Cinch-Anschluss

Hier wird das durch hochwertige, eingebaute D/A-Wandler ins Analog umgesetzte und durch die Hybridstufe verstärkte Stereo-Tonsignal ausgegeben. Zum Anschluss an einen Verstärker ist ein Cinchkabel erforderlich. Verbinden Sie die Cinchanschlüsse „L“ und „R“ eines Stereo-Paares („1“ oder „2“) im Feld „AUDIO OUTPUTS“ (13) mit dem linken und rechten Audioanschluss des meist mit „CD“, „LINE IN“ oder „FRONT R/L“ beschrifteten Verstärkereingangs (Standard-Hochpegeleingang).



## Verwendung des koaxialen digitalen Ausganges

Dieser Ausgang gibt das Musiksignal als digitales S/PDIF-Audiosignal (PCM) aus. Der Anschluss wird nur benötigt, wenn ein externer D/A-Wandler verwendet werden soll oder der Player an den koaxialen Digitaltoneingang eines AV-Receiver bzw. einer AV-Vorstufe angeschlossen werden soll. Zum Anschluss ist ein nicht im Lieferumfang enthaltenes Koaxialkabel, welches 75Ω Wellenwiderstand besitzt und beidseitig mit je einem Cinchstecker bestückt ist, erforderlich. Verbinden Sie den Anschluss „DIGITAL OUT COAXIAL“ (14) des Gerätes mit der Digitaleingangsbuchse des Verstärkers, welche meist mit „DIGITAL IN“ oder „COAXIAL INPUT“ beschriftet ist. In den meisten Fällen bringt der Anschluss eines analogen Ausganges (13) das bessere Klangergebnis.



## ANSCHLUSS EINES KOPFHÖRERS

Ein mit 6,3 mm Klinkenstecker ausgerüsteter Kopfhörer kann an die Kopfhörerbuchse „PHONES“ (11) an der Vorderseite des Gerätes eingesteckt werden.

Es können alle Kopfhörer mit einer Impedanz zwischen 32 Ohm und 600 Ohm verwendet werden. Ungeeignete Köpfhörer mit zu niedriger Impedanz können den Player beschädigen oder unerwartet eine so hohe Lautstärke produzieren, dass Ihr Gehör geschädigt werden kann. Vor dem Einstecken sollte vorsichtshalber die Lautstärke am Drehknopf „LEVEL“ (12) reduziert werden.

## ANSCHLUSS DES NETZKABELS

Prüfen Sie, ob die Stromversorgung Ihres Haushalts für das Gerät geeignet ist. Benötigte Spannung und Frequenz sind auf der Geräterückseite neben der Netzbuchse abzulesen. Wenn die Stromversorgung geeignet ist, drücken Sie den Kaltgerätestecker des mitgelieferten Netzkabels fest in die Netzbuchse an der Geräterückwand. Verbinden Sie das andere Ende des Netzkabels mit einer Netzsteckdose.

# BEDIENUNG DES GERÄTES

## ALLGEMEIN, EINSTELLUNGEN

Aktion	Taste(n)	Beschreibung
Ein- und Ausschalten	<b>POWER (3)</b>	Das Gerät besitzt keine Standby-Schaltung, es wird an der Gerätevorderseite ein- und ausgeschaltet. Im ausgeschalteten Zustand ist es vom Stromnetz getrennt. Vor dem Einschalten sollte vorsichtshalber die Lautstärkeeinstellung des Verstärkers Ihres Systems und die des Kopfhörerausgangs an der Gerätevorderseite (12) reduziert werden.
Lautstärke der analogen Audio-Ausgänge (13) an der Geräterückseite	<b>VOL+ (33) VOL- (34)</b>	Diese Funktion kann nur mit der Fernbedienung und nur während der Wiedergabe betätigt werden. Diese Regelung dient der einmaligen Anpassung des Players an das System (meist den Verstärker) und darf nicht dazu benutzt werden, im täglichen Gebrauch die Lautstärke der CD-Wiedergabe zu verändern. Für fast alle Verstärker/Receiver/Vorstufen genügt es, die Einstellung auf das Maximum zu stellen und dabei zu belassen. Eine andere Einstellung wird nur benötigt, wenn der CD-Player im Vergleich mit den anderen Quellen am Verstärker/Receiver viel lauter ist oder verzerrt (Übersteuerung). Halten Sie die „VOL+“-Taste gedrückt, um den Ausgangspegel zu erhöhen. Verwenden Sie „VOL-“, um diesen zu verringern. In der Anzeige erscheint der zweistellige Lautstärkewert. Das Maximum des Signalpegels ist bei einer Einstellung von 26 erreicht, das Minimum liegt bei 00. Diese Lautstärkeregelung hat keinen Einfluss auf die Lautstärke des am CD-Player angeschlossenen Kopfhörers (12). Sie verändert den Ausgangspegel aller analogen Ausgänge gleichermaßen.
Lautstärke des angeschlossenen Kopfhörers (11)	<b>LEVEL (12)</b>	Diese Funktion kann nur an der Gerätefront bedient werden. Drehen Sie den Drehknopf „LEVEL“ im Uhrzeigersinn, um die Lautstärke der Kopfhörer zu erhöhen und im Gegenuhrzeigersinn, um die Lautstärke zu verringern. Die Lautstärkeregelung hat keinen Einfluss auf den Ausgangspegel der analogen Signalausgänge „AUDIO OUTPUTS“ (13) an der Geräterückseite.
Helligkeit der Anzeige an der Gerätefront	<b>DIMMER (17)</b>	Diese Funktion kann nur mit der Fernbedienung betätigt werden. Mit dieser Taste kann die Helligkeit der Anzeige (2) an der Gerätevorderseite reduziert (ein Tastendruck) oder abgeschaltet (zweifache Tastenbetätigung) werden. Ein dritter Tastendruck stellt die ursprüngliche, maximale Helligkeit wieder her.

# BEDIENUNG DES GERÄTES

## WIEDERGABEFUNKTIONEN

Aktion	Taste(n)	Beschreibung
Wiedergabestart und Wiedergabepause	<b>▶▶ (6)(23) PLAY/ PAUSE</b>	Diese Taste, sowohl an der Gerätevorderseite als auch auf der Fernbedienung, startet die Wiedergabe der eingelegten CD, während der Wiedergabe erscheint das Symbol „▶▶“ in der Anzeige (2). Ist keine CD eingelegt, erscheint „NO DISC“ in der Anzeige und die Tastenbetätigung zeigt keine Wirkung. Wird bei CD-Wiedergabe die Taste erneut gedrückt, so wird die Wiedergabe an der aktuellen Position unterbrochen. Dieser „PAUSE“-Modus wird in der Anzeige (2) durch das Symbol „  “ kenntlich gemacht. Während der Pause dreht sich die Disc weiter, nach erneutem Tastendruck wird ab dieser Position die Wiedergabe fortgesetzt. Die Funktion „PAUSE“ sollte nur für kurzzeitige Unterbrechungen verwendet werden.
Direkte Auswahl eines Titels	<b>Zahlen- tasten (19)</b>	Durch Eingabe einer Titelnummer auf der Fernbedienung kann jederzeit die Wiedergabe dieses Titels gestartet werden. Bei Nummern größer als 10 muss dazu die Taste „+10“ so oft gedrückt werden wie es der ersten Stelle der Zahl entspricht, im Anschluss daran wird die zweite Stelle eingegeben. Ist kein Titel mit der eingegebenen Nummer auf der CD vorhanden, wechselt der Player in den „STOP“-Modus. Befindet sich der Player in der Wiedergabepause, kann kein anderer Titel mit den Zahlentasten direkt angewählt werden.
Anhalten der Wiedergabe	<b>■ (5)(25) STOP</b>	Während eine CD abgespielt wird, stoppt ein Tastendruck auf diesen Knopf die Wiedergabe. Auch der „PAUSE“ Betriebszustand wird durch einen Tastendruck auf „STOP“ beendet. Die Gesamtanzahl der Titel auf der CD und die Gesamtspielzeit erscheinen wieder in der Anzeige (2). Die Taste findet sich sowohl an der Gerätefront als auch auf der Fernbedienung.
Zur Wiedergabe des darauf folgenden Titels wechseln	<b>▶▶▶ (9)(32) NEXT</b>	Während der CD-Wiedergabe wird nach Betätigung dieser Taste das Abspielen des aktuellen Titels angehalten und die Wiedergabe des in der Reihenfolge nächsten Titels begonnen. Wird die Taste im „STOP“-Modus betätigt, so können, ab dem Titel 02 beginnend, alle CD-Titel der Reihe nach angewählt werden. Mit der Taste „PLAY/PAUSE“ (6)(23) kann danach die Wiedergabe gestartet werden; mit der Taste „CANCEL“ (28) wechselt der Player wieder in den „STOP“-Modus. Die Taste findet sich sowohl an der Gerätefront als auch auf der Fernbedienung.
Zur Wiedergabe des vorhergehenden Titels wechseln	<b>◀◀ (8)(31) BACK</b>	Während der CD-Wiedergabe wird nach einmaliger Betätigung dieser Taste das Abspielen des aktuellen Titels angehalten und am Anfang dieses Titels neu begonnen. Weitere Betätigungen wechseln zur Wiedergabe der in der Abspielreihenfolge vorangegangenen Titel. Wird die Taste im „STOP“-Modus betätigt, so können, ab dem letzten Titel beginnend, alle CD-Titel in umgekehrter Reihenfolge angewählt werden. Mit der Taste „PLAY/PAUSE“ (6)(23) kann danach die Wiedergabe gestartet werden; mit der Taste „CANCEL“ (28) wechselt der Player wieder in den „STOP“-Modus. Die Taste findet sich sowohl an der Gerätefront als auch auf der Fernbedienung.



# BEDIENUNG DES GERÄTES

## WIEDERGABEFUNKTIONEN

Aktion	Taste(n)	Beschreibung
Schnellvorlauf	▶▶ (24) (FAST FORWARD)	Solange diese Taste während der CD-Wiedergabe gedrückt bleibt, wird der Titel in höherer Geschwindigkeit abgespielt („Vorspulen“). Wird die Taste losgelassen, wird die Wiedergabe in der normalen Geschwindigkeit fortgesetzt. Ist die CD-Wiedergabe gestoppt, so hat die Taste keine Funktion. Auch diese Wiedergabefunktion kann nur über die Fernbedienung bedient werden.
Schnellrücklauf	◀◀ (26) (FAST BACK)	Solange diese Taste während der CD-Wiedergabe gedrückt bleibt, wird der Titel in höherer Geschwindigkeit rückwärts abgespielt („Rückspulen“). Wird die Taste losgelassen, wird die Wiedergabe in der normalen Geschwindigkeit in Vorwärtsrichtung fortgesetzt. Ist die CD-Wiedergabe gestoppt, so hat die Taste keine Funktion. Auch diese Wiedergabefunktion kann nur über die Fernbedienung bedient werden.
Einlegen/Wechseln der CD	▲ (7)(27) OPEN/ CLOSE	Mit dieser Taste wird die Schublade geöffnet und geschlossen, damit eine CD eingelegt bzw. entnommen werden kann. Die Taste findet sich sowohl an der Gerätefront als auch auf der Fernbedienung. Erscheint in der Anzeige (2) der Schriftzug „OVER“, so sind mehr als 16 Titel auf der CD enthalten. Einige Titel können damit nicht im Musikkalender der Anzeige (2) dargestellt werden.

# BEDIENUNG DES GERÄTES

## ERWEITERTE WIEDERGABEFUNKTIONEN

Aktion	Taste(n)	Beschreibung
Löschen der selbst gewählten Wiedergabereihenfolge	<b>CANCEL (28)</b>	Diese Taste löscht ein mit der Funktion „PGM“ (29) eingestelltes Programm. Ist kein Programm erstellt worden, so bleibt die Taste ohne Funktion. Wird die Taste während der Wiedergabepause betätigt, wird ein selbsterstelltes Programm gelöscht und die Wiedergabe des aktuellen Titels sowie der verbleibenden CD-Titel kann mit „PLAY/PAUSE“ (6)(23) fortgesetzt werden. Genauso wie die Programmerstellung kann auch diese Aktion nur mit der Fernbedienung vorgenommen werden.
Umschalten zwischen vorgegebener und zufälliger Wiedergabereihenfolge	<b>RANDOM (30)</b>	Die mit dieser Taste der Fernbedienung aktivierte Funktion sorgt dafür, dass alle CD-Titel in zufälliger Reihenfolge abgespielt werden. Diese Funktion kann nicht für das Abspielen eines mit „PGM“ (29) erstellten Programms verwendet werden. Wird die Taste während der Wiedergabe oder der Wiedergabepause betätigt, wird der aktuelle Titel gestoppt, es beginnt die Wiedergabe aller CD-Titel in zufälliger Reihenfolge. In der Anzeige wird dieser Abspielmodus durch den Schriftzug „RAN“ gekennzeichnet. Eine erneute Betätigung der Taste „RANDOM“ schaltet die Zufallswiedergabe aus und die Wiedergabe wird ab der aktuellen Position fortgesetzt.
Umschalten zwischen einmaligem Abspielen des CD-Inhalts, Wiederholung eines Einzeltitels und Wiederholung aller Titel der CD	<b>REPEAT (4)(22)</b>	Wurde während der CD-Wiedergabe die Taste einmal betätigt, wird der aktuelle Titel fortwährend wiederholt, nachdem seine Spielzeit abgelaufen ist. In der Anzeige (2) ist dieser Betriebszustand durch den Schriftzug „REPEAT 1“ gekennzeichnet. Wurde während der CD-Wiedergabe die Taste zweimal betätigt, wird die gesamte CD oder das gesamte Programm fortwährend nach Ablauf der Spieldauer wiederholt. In der Anzeige (2) ist dieser Betriebszustand durch den Schriftzug „REPEAT ALL“ gekennzeichnet. Ein dritter Tastendruck schaltet die Wiederholungsfunktion aus. Der gewünschte Wiederholungs-Modus kann auch bei gestoppter Wiedergabe oder für ein selbst erstelltes Programm eingeschaltet werden. Die Taste „REPEAT“ findet sich sowohl auf der Fernbedienung als auch an der Gerätevorderseite.
Wiederholung eines beliebig gewählten Titelausschnitts als Endlosschleife	<b>A-B (20)</b>	Während der CD-Wiedergabe markiert der erste Tastendruck den Anfang des Ausschnitts (A), der zweite Tastendruck das Ende des Abschnitts (B). Sobald beide Zeitpunkte gewählt sind, spielt der Player den markierten Ausschnitt solange wiederholt ab, bis die Taste „A – B“ erneut gedrückt oder „STOP“ (5)(25) betätigt wird. In der Anzeige (2) wird dieser Abspielmodus mit dem Symbol „A ↔ B“ gekennzeichnet. Nachdem die A-B-Wiedergabe mit der Taste „STOP“ (5)(25) angehalten wurde, werden die Markierungen gelöscht. Auch diese Wiedergabeoption kann nur über die Fernbedienung gesteuert
Abspielen des Anfangsstücks eines jeden Titels	<b>INTRO (21)</b>	Wenn jeder Titel nur kurz angespielt werden soll, können Sie dafür diese Fernbedienungstaste drücken. Es werden die ersten zehn Sekunden der Titel gespielt, danach wird zum jeweils nächsten Titel gewechselt. Diese Funktion ist auch unter dem Begriff „Intro Scan“ bekannt. Auch wenn ein Programm für die Wiedergabereihenfolge (29) erstellt worden ist, werden nach Betätigung der Taste „INTRO“ alle CD-Titel einmal kurz abgespielt. Ein erneuter Tastendruck beendet den Suchlauf und setzt die Wiedergabe der restlichen Stücke von der aktuellen Position fort. Solange der „Intro Scan“ aktiv ist, wird in der Anzeige (2) der Schriftzug „INTRO“ eingeblendet. Wird die Taste während der Wiedergabe oder der Wiedergabepause betätigt, beginnt der Suchlauf stets beim ersten CD-Titel.

# BEDIENUNG DES GERÄTES

## ERWEITERTE WIEDERGABEFUNKTIONEN

Aktion	Taste(n)	Beschreibung
Programmierung von Titelauswahl und Wiedergabereihenfolge	<b>PGM (29)</b>  <b>Zahlentasten (19)</b>	<p>Mit dieser Funktion ist es möglich, eine gewünschte Abspielreihenfolge der CD-Titel zu erstellen. Das ermöglicht auch das Abspielen einer selbst gewählten, kleineren Auswahl aus allen CD-Titeln. Die Programmierung kann nur mit der Fernbedienung ausgeführt werden. Erstellt wird das „Programm“ durch folgende Vorgehensweise:</p> <ul style="list-style-type: none"> <li>• Drücken Sie die Taste PGM</li> <li>• Geben Sie auf dem Zahlenblock (19) der Fernbedienung nacheinander die Nummern aller gewünschten Titel ein. Verwenden Sie für den Titel 10 die Taste „10“. Drücken Sie für alle anderen zweistelligen Titelnummern zuerst so oft die Taste „+10“, bis die Zehnerstelle der Zahl stimmt; danach die Taste für die letzte Ziffer (für den Titel 23 wird zweimal die Taste „+10“ und einmal die Taste „3“ betätigt).</li> <li>• Drücken Sie zur Bestätigung des Programms „PGM“ oder „PLAY/PAUSE“ (6)(23). Die Wiedergabe des Programms startet sofort. Wenn danach die Funktion „REPEAT“ (4)(22) nicht betätigt wird, wird das Programm einmal durchlaufen und danach gelöscht.</li> </ul> <p>Die Wiedergabefunktion „REPEAT“ (4)(22) kann auch auf die programmierte Titelauswahl angewendet werden. Das Programm bleibt auch bei Betätigung von „STOP“ (5)(25) gespeichert und wird bei der nächsten Wiedergabe wieder durchlaufen. In der Anzeige erkennen Sie am Schriftzug „PGM“, dass ein Programm aktiv ist. Erst die Betätigung von „CANCEL“ (28), das Auswerfen der CD oder das Abschalten des CD-Players löschen die eigene Abspielreihenfolge.</p>
Anzeige der verbleibenden Spielzeit	<b>REMAIN (18)</b>	<p>Nach einmaligem Drücken dieser Fernbedienungstaste während der CD-Wiedergabe wird die verbleibende Zeit (gekennzeichnet durch den Schriftzug „REMAIN“ in der Anzeige (2) ) des aktuellen Titels angezeigt. Ein weiterer Tastendruck wechselt zur Anzeige der verbleibenden Spielzeit der gesamten CD bzw. des gesamten Programms, die Anzeige ist dann „REMAIN ALL“. Die dritte Betätigung der Taste schaltet um auf die normale Spielzeitanzeige.</p>

## WEITERE TIPPS

### **Einspielzeit / Aufwärmen**

Ihre Audio-Geräte benötigen eine gewisse Zeit bis sie ihre klangliche Höchstleistung erreichen. Dieser Zeitraum ist für die verschiedenen Komponenten Ihres Systems sehr unterschiedlich. Bessere und gleichförmigere Leistung erhalten Sie während der Zeit, die das Gerät eingeschaltet bleibt.

**Nutzen Sie die Erfahrung Ihres Fachhändlers!**

### **Netzbrummen**

Bestimmte Quellgeräte können im Verbund mit dem Verstärker zu einem über die Lautsprecher hörbaren Brummgeräusch führen, dessen Lautstärke sich mit dem Lautstärkeregler beeinflussen lässt. Dies ist kein Hinweis auf einen Mangel eines Ihrer Audio-Produkte, muss aber durch entsprechende Maßnahmen verhindert werden. Generell kann jedes an den Verstärker angeschlossene, ebenfalls netzbetriebene und mit dem Schutzleiter des Stromnetzes verbundene Gerät dieses Problem hervorrufen.

Dieses Phänomen wird erfahrungsgemäß entweder durch den Antennenanschluss des Tuners bzw. Fernsehers oder in Verbindung mit Personalcomputern, elektrostatischen Lautsprechern, Subwoofern, Plattenspielern oder Kopfhörerverstärkern hervorgerufen, sofern eine Audioverbindung zum Verstärker besteht.

Eine weitere mögliche Quelle für Brummstörungen stellt die elektromagnetische Einstrahlung des Netztesiles anderer Geräte (z.B. Verstärker, Receiver, CD-Player, Tuner usw.) auf das Tonabnehmersystem eines angeschlossenen Plattenspielers dar. Solche Fehlerursachen kann man leicht selbst ermitteln, indem man die Aufstellung des Plattenspielers gegenüber den anderen Geräten verändert.

Das Massepotential aller Signale ist in fast jedem elektrischen Gerät an einem zentralen Punkt zusammengefasst. Dort finden sie genau einmal eine gemeinsame Verbindung. Sollte ein Schutzleiter vorhanden sein, hat er immer an einer strategisch günstigen Stelle eine unlösbare Verbindung mit dem Gehäuse und beide werden meist wird auch genau einmal am zentralen Massepunkt mit angeschlossen. So wird auch die abschirmende Wirkung des Gehäuses erzeugt.

Manche Geräte besitzen einen Masse-Trennschalter (GND SWITCH) an der Geräterückseite. Wenn dieser eingeschaltet ist (sich in der Position „ON“ befindet), sind Schutzleiter und Gehäuse gemeinsam vom Massepunkt abkoppelt. Dies kann Brummstörungen verhindern. Die Schutzleiterwirkung bleibt erhalten.

Ist das Brummgeräusch durch eigene Versuche nicht zu beseitigen, wird Ihnen Ihr Fachhändler weiterhelfen.

# FEHLERSUCHE

Symptom	Mögliche Fehlerursache	Abhilfe
Keine Funktion nach Betätigung des Netzschalters	<p>Netz Kabel nicht an eine betriebsbereite Steckdose angeschlossen.</p> <p>Netz Kabel nicht fest in die Steckdose und die Gerätebuchse gesteckt oder defekt.</p> <p>Gerätesicherung oder Gerät ist defekt.</p>	<p>Stellen Sie eine Verbindung zu einer funktionierenden Steckdose mit der geeigneten Netzspannung her.</p> <p>Prüfen Sie das Netzkabel, tauschen Sie es gegebenenfalls gegen ein geeignetes Kaltgerätekabel aus und drücken Sie dessen Stecker fest in die Steckdose und auf der anderen Seite in die Netzbuchse des Gerätes.</p> <p>Kontaktieren Sie Ihren Fachhändler.</p>
Eine eingelegte Disk wird nicht eingelesen	<p>Es wurde ein ungeeigneter Datenträger, wie z.B. eine DVD oder eine Daten-CD-R eingelegt. Der Player kann nur Audio-CDs und HDCDs abspielen.</p> <p>Die CD ist möglicherweise verschmutzt oder zerkratzt.</p> <p>Die CD wurde nicht mit der bedruckten Seite nach oben eingelegt.</p> <p>Eine CD-R wurde mit zu hoher Geschwindigkeit geschrieben.</p>	<p>Die entsprechende Disk kann mit diesem Player nicht wiedergegeben werden.</p> <p>Reinigen Sie die CD und versuchen Sie es erneut.</p> <p>Legen Sie die CD in der richtigen Position ein.</p> <p>Die Disc kann nicht abgespielt werden.</p>
Die Wiedergabe startet nicht nach Betätigung von „PLAY/PAUSE“ (6) 23	Durch eine starke Veränderung der Umgebungstemperatur kann sich Feuchtigkeit im Laufwerk des Players niedergeschlagen haben.	Nach 1-2 Stunden sollte die Feuchtigkeit verdunstet sein und die CD-Wiedergabe wieder funktionieren.
Kein Ton, Geräteanzeige (2) in Funktion	<p>Am Verstärker/Receiver sind Lautstärke oder Eingangskanal falsch eingestellt.</p> <p>Der geeignete Audio-Ausgang des Players ist nicht oder nicht richtig mit dem gewünschten Eingangsanschluss des Receivers/Verstärkers verbunden.</p> <p>CD-Wiedergabe wurde noch nicht gestartet.</p> <p>Ausgangspegel „VOL“ (33) 34 an der Fernbedienung zu niedrig eingestellt.</p>	<p>Prüfen Sie diese Einstellungen.</p> <p>Stellen Sie eine Audio-Verbindung zwischen CD-Player und Receiver/Verstärker her, wie im Abschnitt „Installation“ beschrieben.</p> <p>Starten Sie die Wiedergabe mit „PLAY/PAUSE“ (6) 23.</p> <p>Erhöhen Sie vorsichtig den Ausgangspegel.</p>
Anzeige an der Gerätefront funktioniert nicht	Mit der Taste „DIMMER“ (17) ist die Anzeige vorher abgeschaltet worden.	Betätigen Sie die Taste „DIMMER“ (17) erneut

## FEHLERSUCHE

Symptom	Mögliche Fehlerursache	Abhilfe
Ton-Wiedergabe eines Kanals funktioniert nicht	<p>Eine Leitung des Doppelkabels zwischen CD-Player und Verstärker/Receiver ist nicht fest eingesteckt oder defekt.</p> <p>Eines der Lautsprecherkabel oder (bei Verwendung einer Vor-Endstufenkombination) eines der Signalkabel zwischen Vor- und Endstufe ist nicht richtig angeschlossen oder defekt.</p>	<p>Prüfen und befestigen Sie diese Kabel.</p> <p>Prüfen Sie sämtliche Anschlüsse der Verstärker und die Funktion der Lautsprecher.</p>
Schlechte Tonqualität	<p>Analoge Tonausgänge des CD-Players sind an Phono-Eingänge des Verstärkers/ Receivers/der Vorstufe angeschlossen.</p> <p>Anschlüsse der Kabelverbindungen sind lose, die Anschlüsse verschmutzt oder ein Kabel defekt.</p>	<p>Wählen Sie an diesen Geräten einen gewöhnlichen Hochpegeleingang („CD“ oder „LINE IN“).</p> <p>Prüfen Sie die Audio-Anschlüsse.</p>
Über die Fernbedienung können keine Funktionen ausgeführt werden	<p>Keine Batterien in das Handgerät eingelegt, Batterien nicht richtig eingelegt oder verbraucht.</p> <p>Die Sichtlinie zwischen Fernbedienung und Gerät ist versperrt, die Reichweite wurde überschritten oder das Handgerät wurde aus zu weit seitlicher Position betätigt.</p> <p>Gerät nicht eingeschaltet.</p>	<p>Prüfen und ersetzen Sie ggf. die Batterien.</p> <p>Versuchen Sie, die Fernbedienung nur bei freier Sicht auf die Gerätefront, innerhalb von 7m Entfernung und möglichst frontal auf das Gerät zu richten.</p> <p>Schalten Sie das Gerät ein.</p>
Tiefton-Brummen zu hören	Siehe Abschnitt „Netzbrummen“ im Kapitel „Weitere Tipps“	
Kein Ton über den Kopfhörer	<p>Kopfhörer nicht eingesteckt.</p> <p>Lautstärkeregler „LEVEL“ (12) wurde zu niedrig eingestellt.</p> <p>CD-Wiedergabe wurde noch nicht gestartet.</p> <p>Kopfhörer defekt.</p>	<p>Verbinden Sie den 6,3 mm Klinkenstecker des Kopfhörers mit der Anschlussbuchse „PHONES“ (11).</p> <p>Erhöhen Sie vorsichtig die Lautstärke an diesem Drehknopf.</p> <p>Starten Sie die Wiedergabe mit „PLAY/PAUSE“ (6)(23).</p> <p>Verwenden Sie einen anderen Kopfhörer.</p>

## TECHNISCHE DATEN

Wandler:	24 bit / 96 kHz
Übertragungsbereich:	10 Hz - 20 kHz (±0.5dB)
Klirrfaktor:	< 0,003 %
Signal Rauschabstand:	> 95 dB
Dynamikbereich:	> 100 dB
Audio-Ausgangsspannung:	2 V ± 1,6 dB
Ausgänge:	2 x Cinch Stereo, 1 x Digital Coaxial, 1 x Kopfhörer 6,3mm Klinke
Kanaltrennung:	> 90 dB
Netzanschluss:	230V / 50 Hz
Maße (BxHxT):	430 x 100 x 330 mm
Gewicht:	6,2 kg
Farbe:	schwarz/silber

## **Audio-Quellen/Audio-Quellgeräte**

Komponenten Ihrer HiFi-Anlage und alle weiteren Geräte, deren Ton Sie über das System hören möchten und dazu an den Vor-, Vollverstärker oder Receiver anschließen. Dazu gehören CD-Player, DVD-Player, Tuner (Radios), Kassettenspieler, DAT-Recorder, Personalcomputer, Schallplattenspieler, portable Audiogeräte und viele weitere.

## **Dynamik**

Unterschied zwischen den leisesten und dem lautesten Tönen, die in Audio-Signalen (ohne Verzerrungen oder Übergang in Rauschen) möglich sind.

## **Eingangsempfindlichkeit**

Begriff für die kleinste Eingangsspannung, die bei maximaler Lautstärkeinstellung des Verstärkers die maximale Ausgangsleistung bewirkt. Beispiele: 100 mV bis 500 mV (Millivolt) bei Hochpegeleingängen, 2 mV bis 5 mV am Phono-MM-Eingang oder 0,1 mV bis 0,5 mV am Phono-MC-Eingang.

## **Pegel**

Eine Art der Darstellung jeder physikalischen Größe; gebräuchliches Maß für Signalspannungen und Lautstärke. Wird in Dezibel (dB) angegeben. Als Spannungen „auf Line-Pegel“ werden Signalspannungen unterhalb 1V bezeichnet, die als Musik-Signale für Verstärker-Eingänge geeignet sind. Eingänge des Verstärkers (in der Regel als Cinch-Buchse ausgeführt), die für Signale des CD-Players, Tape-Recorders, DVD-Players usw. vorgesehen sind, werden auch als „Line-Level-Eingänge“ oder „Hochpegel-Eingänge“ bezeichnet.

## **RCA/Cinch**

RCA ist die amerikanische Bezeichnung für die koaxialen Cinch-Steckverbindungen als Abkürzung für „Radio Corporation of America“, den Namen einer US-amerikanischen Firma. Sowohl Stecker als auch verwendete Kabel bestehen aus einem stabförmigen Innenleiter und einem zylinderhüllenförmigen Außenleiter. Damit lässt sich ein Mono-Audiosignal oder ein Videosignal übertragen. Im Vergleich mit der XLR-Steckverbindung wird diese Verbindungsart auch „unsymmetrische Signalverbindung“ („unbalanced“) genannt.

# SAFETY GUIDELINES

**This appliance was produced under strict quality controls. It complies with all established international safety standards. Nonetheless, the following instructions should be fully read and observed in order to prevent any hazard:**



## **Do not open the appliance! Risk of electric shock!**

There are no parts in the appliance that require maintenance by the user.



### **Maintenance/Alterations**



All equipment that is connected to the domestic mains voltage can be dangerous to the user if not handled properly. Leave maintenance work to qualified professionals. The product is only permitted for connection to AC 230Volt/50Hz, for earthed sockets and use in enclosed areas. Altering the product or manipulating its serial number voids the warranty. After a fault, leave the appliance's fuse to be replaced only by a professional with one of the same kind.

### **Power Cable Connection**

Always pull the plug and never the power cable if you want to disconnect the appliance from the mains power. Make sure when setting up the appliance that the power cable is not squashed, severely bent or damaged by sharp edges. Do not touch the power lead with wet or damp hands. Use the power cable supplied or another one from Vincent.

### **Switching Off**



Switch the appliance off every time before you connect or remove other components or loudspeakers, disconnect or connect it to the mains power, leave it unused for a longer period or want to clean its outside. On all amplifiers and receivers, wait approx. 1 minute after this before disconnecting or reconnecting the cable.

### **Moisture/Heat/Vibration**



Contact of electrically operated equipment with liquids, moisture, rain or water vapour is dangerous for such equipment and the user and must be avoided without fail. Take care that no liquids or objects get inside the appliance (ventilation slots etc.).

It must be disconnected from the mains power immediately and examined by a professional if this happens. Never expose the appliance to high temperatures (direct sunshine) or strong vibration.

### **Heat Build-up**



Make sure that a gap of 5 cm remains around the appliance and that the surrounding air can circulate (do not install in enclosed cupboards). Vents must not be covered up.

### **Volume**



The maximum tolerable volume is always reached well below the maximum possible setting on the amplifier. Be careful with the volume setting, therefore, in order to prevent damage to hearing. So that you do not expose yourself to high volumes unintentionally, always set to a low level before changing the input channel.

### **Cleaning**



Pull out the power plug before cleaning the outside of the product. Whenever possible, use a soft, lint-free cloth that has been dampened. Do not use abrasives, solvents, thinners, flammable chemicals, polishes and other cleaning products that leave marks.

### **Batteries**



Take note of the instructions for using batteries in the chapter "Remote Control".



## OTHER INSTRUCTIONS

### Setting up the appliance



How the system is set up has an effect on the sound quality. Therefore only place it on a suitable, stable surface. To make the most of your system's sound quality, we recommend placing the equipment on Vincent racks and not putting them on top of each other.

### Old electronic equipment



This appliance is subject to the conditions set out in the European Directive 2002/96/EC. This is identified by the symbol of a crossed out waste bin on the appliance.

*What this means for you as a consumer:*

All old electrical and electronic equipment that is no longer used must be disposed of separately from domestic waste using places provided by the authorities. By doing so you can prevent damage to the environment and help to encourage manufacturers to produce more durable or reusable products. For further information about disposing your old appliance, please consult your local authority, waste disposal agency or the shop where you bought the product.

### CE sign



This appliance complies with the current EU directives about attaining the CE mark and thus meets the requirements for electrical and electronic equipment (EMC regulations, regulations and regulations for low voltage equipment).



### Declarations

This document was written by Andreas Böer. It is a product of Sintron Vertriebs GmbH, 76473 Iffezheim and may not be copied or distributed partly or in full without express, written consent.

Vincent is a registered trademark of Sintron Vertriebs GmbH, 76473 Iffezheim.

Vincent works continually to improve and develop its products. Therefore, the appearance and technical design of the appliance are subject to changes, as long as they are in the interest of progress.

The content of these instructions is for information purposes only. It can be changed at any time without prior notice and does not constitute any obligation on the part of the trademark's owner. The latter assumes no responsibility or liability for errors or inaccuracies, which may be included in these operating instructions.

### Storage of the packaging

We strongly recommend that you keep the original packaging in case you need to transport the equipment again at a later date. Transport damages are mainly caused by improper packaging of the HiFi-devices. Because the original packaging fits the equipment accurately it will reduce the risk of damage if transport is necessary.

### Explanation of the symbols



The lightning bolt tells you that dangerous voltages are present in the appliance, which can cause an electric shock.



This symbol brings your attention to particularly important information regarding operation and maintenance.



This symbol identifies useful information and advice about how to handle the appliance.

## INCLUDED IN DELIVERY

**Please check the contents of the packaging, which in addition to the appliance should contain the following accessories:**

- **1 power cable**
- **1 stereo RCA cable**
- **1 remote control "CD PLAYER REMOTE CONTROL"**
- **2 AA (LR6) batteries**
- **this manual**

## DESCRIPTION OF THE APPLIANCE

A CD player should be more than the sum of the individual high-quality components. However, the quality of the individual parts is a precondition for successful design of the equipment. With a Vincent CD player the unit's housing, drive, electronics and amplifier circuitry must work together perfectly.

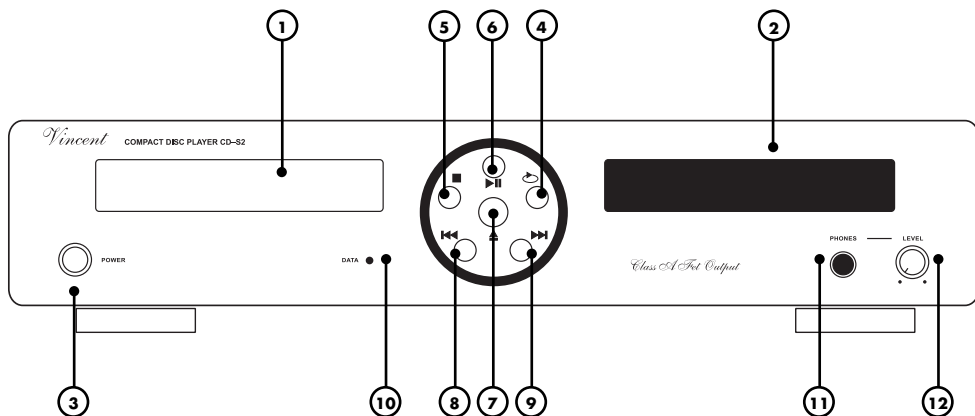
Many amplifiers, preamplifiers and main amplifiers containing transistors are designed with "Class A" circuitry. In this case a transistor is operated within a certain range of its characteristic curve in which, although the quiescent current and hence the power consumption are higher than in Class AB operation, audible non-linear distortion of the output signal is lower. The sound characteristics of amplifier components built in this way have many fans.

There are also amplifier circuits in every audio source device and here too, more expenditure on circuit technology can greatly improve the sound.

Although the CD-S2 is the entry-level model among Vincent's CD players, it is still superior to most CD players in its price band. It has been equipped with a "Class A" output stage with bipolar and FET transistors and provides a coaxial digital audio output and an adjustable headphone output. The appearance of this device matches the other audio components from Vincent's solidLine.

Together with the tuner, the amplifier components of this design line and Vincent loudspeakers, a harmonious system can be created whose performance will surprise you.

## FRONT VIEW



### 1. Disc tray

This drawer can be opened or closed to insert a CD with the button "▲ OPEN/CLOSE" (7) [27].

### 2. Display

The display shows track number, elapsed playing time and other information.

### 3. POWER

This is the main power switch for turning on and off the device. When switched off, the device is disconnected from the mains. The CD-S2 has no standby option.

### 4. REPEAT

Button for repeating the individual track or the entire CD.

### 5. STOP

Stops the current playback of a CD or switches from pause to the player's initial state.

### 6. PLAY/PAUSE

Button for starting or interrupting the playback of the CD.

### 7. ▲ OPEN/CLOSE

Button for opening and closing the CD tray.

### 8. ⏮ BACK

Button for going back one track.

### 9. ⏭ NEXT

Button for going forward one track.

### 10. DATA indicator LED

This LED is illuminated while a disc is being played back.

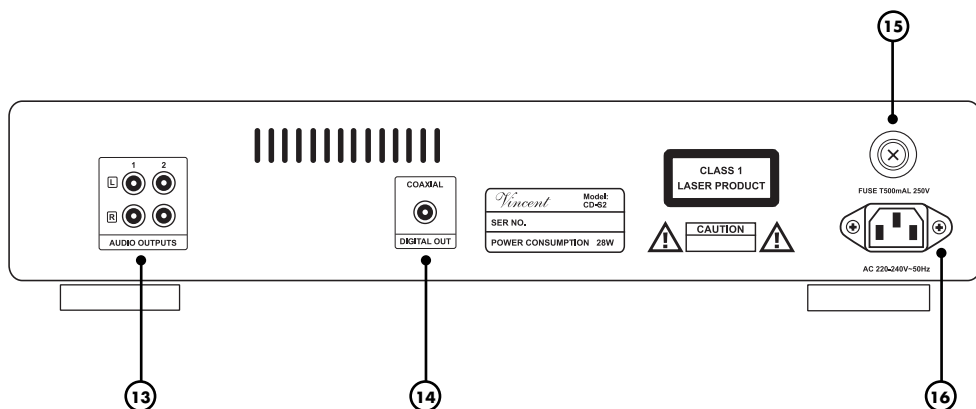
### 11. PHONES: headphone socket

You can use this 6.3mm jack socket to plug in a headphone with an impedance of at least 32Ω.

### 12. LEVEL: volume knob

Use this knob to change the volume of the attached headphones.

## REAR VIEW



### 13. AUDIO OUTPUTS:

#### analogue audio signal outputs

One of the RCA connector pairs must be connected to the relevant input of the amplifier, preamplifier etc. It is not necessary to connect both outputs at the same time or additionally use the digital output.

### 14. DIGITAL OUT COAXIAL

If the amplifier, receiver or preamplifier is equipped with a digital coaxial digital input connector, the relevant CD player signal output may be connected to this. It is not necessary to connect an analogue (13) and a digital signal output (14) at the same time.

### 15. FUSE: Fuse holder

This small plastic housing holds the fuse. Refer to the security precautions.

### 16. AC: Power Connector

To establish the power supply, connect the plugs of the power cable to the device and to a suitable wall outlet.

# REMOTE CONTROL

Point the front of the remote control directly at the front of the appliance, making sure there are no objects between the remote control and the appliance.

The distance between the remote control and the appliance should not be more than 7 m, as the reliability of the remote control is affected beyond this range.

Make sure that you do not point the remote control at an angle to the appliance, as beyond an angle of  $\pm 30^\circ$  to the centre axis the appliance may not respond as well to the remote control.

Change both batteries if the distance at which the remote control can be used effectively decreases.

## BATTERIES

### Using batteries

Handling batteries incorrectly can cause battery acid to escape or an explosion in extreme cases. The batteries must be correctly inserted taking note of the polarity, which is marked in the inside of the battery compartment.

In order to make full use of the batteries' life, do not mix new and used batteries. Make sure that you insert batteries of the same type.

Some batteries are rechargeable, others are not however. Take note of the precautions and instructions that are included on all batteries.

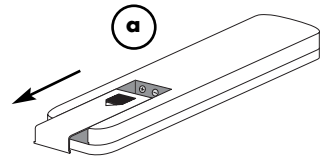
Remove the batteries if the remote control is not going to be used for a long time.

Under no circumstances must batteries be short-circuited, taken apart or heated up.

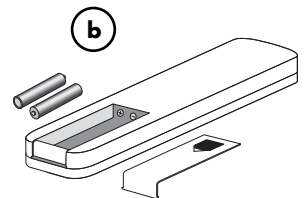
For environmental reasons, used batteries should be disposed of in accordance with local environmental regulations and not put with domestic waste.

### Changing/Inserting batteries:

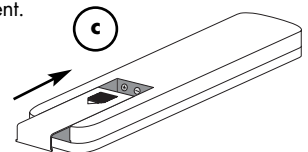
a) Open and remove the battery compartment cover on the remote control by sliding the cover on the underneath in the direction of the arrow marked on it and then lifting it off.



b) If necessary, remove used batteries and insert new ones correctly as shown by the diagram in the battery compartment.

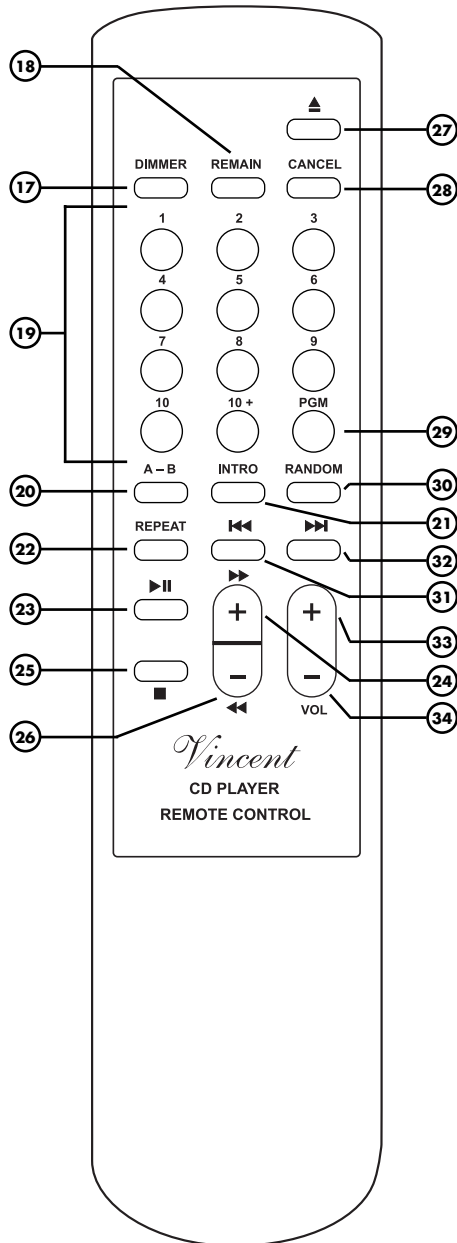


c) Put the compartment cover back on and close the battery compartment.



**Only use AA (LR6) size batteries.**

# BUTTONS OF THE REMOTE CONTROL



## BUTTONS OF THE REMOTE CONTROL

### 17. DIMMER

Brightness adjustment for the display (2) on the front of the device.

### 18. REMAIN

Allows the remaining playing time of the current track or the remaining playing time of the CD to be displayed.

### 19. Number buttons

You can choose tracks directly with these buttons.

### 20. A-B

Allows repeated playback of a selected section within a track.

### 21. INTRO

All tracks on the CD are played for their first 10 seconds one after the other.

### 22. REPEAT

Repetition of the individual track or of the entire CD.

### 23. ►|| (PLAY/PAUSE)

CD playing can be started, briefly interrupted and resumed with this button.

### 24. ►► (Fast Forward)

You can wind forward quickly during playing with this button.

### 25. ■ (STOP)

This button stops playing the current CD or ends the pause.

### 26. ◀◀ (Fast rewind)

You can wind backwards quickly during playback with this button.

### 27. ▲ (OPEN/CLOSE)

Button for opening and closing the CD compartment.

### 28. CANCEL

Deletes the track programming set up with "PGM" (29).

### 29. PGM

You can specify (program) the order of playback of the tracks with this button.

### 30. RANDOM

For activating and deactivating random playing of the CD tracks.

### 31. ◀◀ (BACK)

Press this button to go back to a previous track in the sequence during playing.

### 32. ►► (NEXT)

Press this button to go forward to a later track in the sequence during playing.

### 33. VOL+

Increases the output level of the analogue signal outputs "AUDIO OUTPUTS" (13).

### 34. VOL-

Reduces the output level of the analogue signal outputs "AUDIO OUTPUTS" (13). Only in few cases the "VOL" setting must be changed after set-up of the player to a volume other than the maximum "26" to suit the device connected to these outputs.

# INSTALLATION

Set up the cable links in a sequence as follows. Connect the power cable between device and power supply only after all other connections have been made.

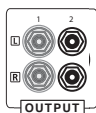


**DURING INSTALLATION PLEASE OBSERVE THE FOLLOWING ADVICE:**



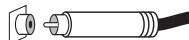
## Protective caps

Prior to the first installation the protective plastic caps must be removed from all the connections used at the rear of the unit.



## RCA connections

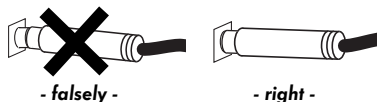
Mechanically identical RCA plugs are available for analogue and digital outputs. Make sure that you do not get these connections confused during installation!



Make sure that you do not mix up the analogue connectors for right and left. The RCA plugs for these are mostly colour coded as follows: red for the right channel, black or white for the left channel.

## Cable connections

Make sure that all plugs fit tightly. Inadequate connections can cause noise interference, failures and malfunctions.



To make the most of the components' sound potential, only high quality loudspeakers and connecting cables, for example Vincent cables, should be used. Your local stockist will be glad to advise you about this.



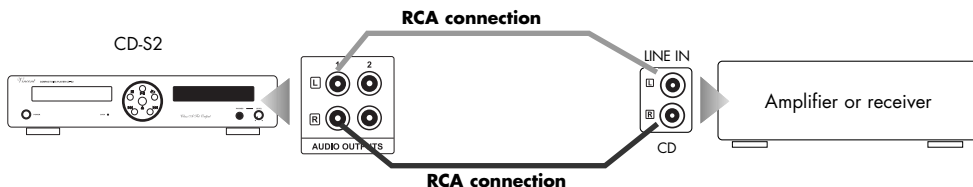
## CONNECTION TO AMPLIFIER, RECEIVER OR PREAMPLIFIER

The CD-S2 has two analogue signal outputs and one digital output connection on the back of the device. The signal from the integrated D/A converter can be input to a traditional analogue audio component (amplifier) via the analogue outputs (13). On the digital output (14) there is a digital

output audio signal which can be processed by external D/A converters or digital processors. Only one of the three outputs needs to be connected to play CDs. Select the appropriate connection between the CD player and your amplifier, preamplifier, receiver or converter.

### Use of one of the analogue outputs with RCA connectors

This is where the stereo audio signal converted to analogue by the high quality integrated D/A converter is output. One of the two outputs and an RCA cable is required for connection to an amplifier. Connect one pair of RCA connectors ("L" and "R") in the field "AUDIO OUTPUTS" (13) with the left and right audio connectors of the amplifier input (standard line level input) which is usually labelled "CD," "LINE IN" or "FRONT R/L". If you want, you can use both outputs at the same time.



### Use of the digital output

This output emits the music signal as a digital S/PDIF audio signal (PCM). The connection is only required if an external D/A converter is to be used or the player is to be connected to the coaxial digital audio input of an AV receiver or an AV preamplifier. To make the connection you need a coaxial cable with 75Ω characteristic wave impedance and with a RCA connector on both sides, which is not supplied with the device. Connect the connector "DIGITAL OUT COAXIAL" (14) of the device to the digital input socket of the amplifier which is usually labelled "DIGITAL IN" or "COAXIAL INPUT". The best sound is obtained in most cases by connection with an analogue output (13).



## CONNECTING HEADPHONES

A set of headphones equipped with a 6.3 mm jack can be plugged into the socket "PHONES" (11) on the front of the appliance.

All headphones with an impedance of between 32 Ohm and 600 Ohm may be used. Unsuitable headphones with too low impedance may damage the amplifier or produce such unexpectedly loud volume that your hearing may be damaged. The volume should be reduced (12) for safety reasons before a set of phones is connected.

## CONNECTION OF THE POWER CABLE

Check that the power supply to your home is appropriate to the device. The required voltage and frequency can be read on the back of the device beside the socket for the mains. If the power supply is appropriate, push the inlet connector of the supplied mains cable firmly into socket for the mains on the back of the device. Connect the other end of the mains cable to a mains socket.

# OPERATING THE APPLIANCE

## BASIC FUNCTIONS AND SETTINGS

Operation	Button(s)	Description
Switch on and off	<b>POWER (3)</b>	The amplifier is switched on and off using this button at the front panel, there is no standby option. When switched off the device is internally separated from the AC power. As a precaution, before switching on, the volume setting of your system's amplifier and the headphone volume (12) should be reduced.
Change the level of the analogue audio outputs (13) at the rear panel	<b>VOL+ (33)</b> <b>VOL- (34)</b>	This function may only be activated with the remote control and only during playback. This control is to allow the adaptation of the player to the system (mainly the amplifier) and it must not be used to change the volume of the CD player in daily use. It is sufficient for almost all amplifiers/receivers/preamplifiers to put the setting to the maximum and to leave it there. A different value is only used if the CD player is much louder compared with the other sources at the amplifier/receiver or it is distorted (clipping). Hold down the "VOL+" button to raise the output level. Use the "VOL-" to reduce it. The two-figure value of the volume appears in the display. The maximum signal level is reached with a setting of 26 and the minimum is at 00. This volume control has no effect on the volume of the headphones (11) connected to the CD player. It changes the output level of all analogue outputs to the same extent.
Volume of the connected headphones (11)	<b>LEVEL (12)</b>	This function can only be operated on the front of the device. Turn the dial "LEVEL" clockwise to increase the volume in the headphones and anticlockwise to reduce the volume. This volume control has no effect on the output level of the analogue "AUDIO OUTPUTS" (13) on the back of the device.
Change the brightness of the front panel display	<b>DIMMER (17)</b>	This function can only be operated using the associated remote control button. When repeatedly pressed, the display (2) brightness is periodically reduced (1x), switched off (2x) and restored to the original, maximum brightness (3x).

# OPERATING THE APPLIANCE

## PLAYBACK FUNCTIONS

Operation	Button(s)	Description
Start and pause playback	<b>▶   (6)(23) PLAY/ PAUSE</b>	This button, both on the front of the device and on the remote control, starts playing the inserted CD and the symbol "▶" appears on the display (2) during play. If there is no CD inserted, "NO DISC" appears in the display and pressing the button has no effect. If the button is pressed again while a CD is playing, play will be interrupted at the current position. This "PAUSE" mode is indicated in the display (2) by the symbol "  ". During the pause the disc continues to rotate and when the button is pressed play continues from this position. The "PAUSE" function should only be used for brief interruptions.
Direct selection of a track	<b>Number keys (19)</b>	You can start playing a track at any time by keying in the track number on the remote control. For numbers over 10, you must press the "+10" button as often as necessary until it shows the relevant first figure of the number and then you key in the second figure. If there is no track of the keyed-in number on the CD, the player switches to "STOP" mode. If the player is paused, you cannot select any other track directly with the number buttons.
Stop playback	<b>■ (5)(25) STOP</b>	While a CD is being played, pressing this button stops the playing. If the player was in "PAUSE" mode, this mode will also be ended by pressing the "STOP" button. The total number of tracks on the CD and the total playing time appear in the display (2) again. This button is on both the front of the device and the remote control.
Skip to the following track	<b>▶▶ (9)(32) NEXT</b>	When this button is pressed while the CD is playing, the current track stops playing and the next track in the sequence begins to play. If this button is pressed in "STOP" mode, you can choose all the CD tracks one after the other starting from track 02. Playback can then be started again with the "PLAY/PAUSE" button (6)(23). With the "CANCEL" button (28) the player goes back to "STOP" mode. The button is located both on the front of the device and on the remote control.
Skip to playback the previous track	<b>◀◀ (8)(31) BACK</b>	If this button is pressed once while the CD is playing, the current track stops and the actual track starts playing from the start again. Further presses skip to playing the previous tracks in reverse playing sequence. If this button is pressed in the "STOP" mode, you can choose all the CD tracks in reverse order starting with the last track. Playback can then be started again with the "PLAY/PAUSE" button (6)(23). With the "CANCEL" button (28) the player goes back to "STOP" mode. The button is located both on the front of the device and on the remote control.

# OPERATING THE APPLIANCE

## PLAYBACK FUNCTIONS

Operation	Button(s)	Description
Fast forward	<b>▶▶ (24)</b> <b>(FAST FORWARD)</b>	The track will be played at higher speed (fast forward) as long as you continue to hold down this button while the CD is playing. If the button is released, playback will continue at normal speed. If the CD play is stopped, then this button has no function. This play function too can only be used via the remote control.
Fast rewind	<b>◀◀ (26)</b> <b>(FAST BACK)</b>	The track will be played backwards at higher speed ("rewind") as long as you continue to hold down this button while the CD is playing. If the button is released, play will continue at normal speed in a forward direction. If the CD playback is stopped, then this button has no function. This play function too can only be used via the remote control.
Insert/Change the CD	<b>▲ (7)(27)</b> <b>OPEN/ CLOSE</b>	With this button you open and close the disc tray so that a CD can be inserted or removed. This button is located both on the front of the device and on the remote control. If the text "OVER" appears in the display (2), then the CD contains more than 16 tracks. Some of the tracks cannot then be shown in the display's music menu.

# OPERATING THE APPLIANCE

## ADVANCED PLAYBACK FUNCTIONS

Operation	Button(s)	Description
Delete the selected playing sequence	<b>CANCEL (28)</b>	This button deletes a program set up with the "PGM" function (29). If no program has been set up, then this button has no function. If the button is pressed during a pause, any selected program will be deleted and you can continue to play the current track and the remaining CD tracks with "PLAY/PAUSE" (6)(23). Just as with the program set-up, this action may only be performed with the remote control.
Switch between normal and random playback	<b>RANDOM (30)</b>	The function activated with this remote control button ensures that all the CD tracks are played in random order. This function cannot be used for playing a program set up with "PGM" (29). If this button is pressed during play or pause, the current track is stopped and the playing of all the CD tracks in random order begins. In the display, this play mode will be indicated by the text "RAN". Pressing the "RANDOM" button again switches off random playing and playing will continue from the current position.
Switch between playing the content of the CD once, repeating an individual track and repeating all the tracks on the CD	<b>REPEAT (4)(22)</b>	If this button is pressed once while the CD is playing, the current track will be played over and over again when it has finished. In the display (2) this operation mode is indicated by the text "REPEAT 1". If this button is pressed twice while the CD was playing, then the entire CD or the entire program will be played over and over again when it has finished. In the display (10) this operation mode is indicated by the text "REPEAT ALL". A third press of the key switches this function off. The desired repeat mode can also be switched on even when play is stopped or for a selected program. The "REPEAT" button is to be found on the front panel as well as on the remote control.
Repeat a custom section of the track as an endless loop	<b>A-B (20)</b>	While the CD is playing, the first press of this key marks the start of the section (A) and the second press marks the end of this section (B). As soon as both points are selected, the player continues to play the marked extract over and over again until the "A-B" key is pressed again or "STOP" (5)(25) is pressed. In the display (2) this play mode is indicated with the symbol "A ↔ B". After the A-B playback has been stopped with the "STOP" key (5)(25), the marked points will be deleted. This play option too can only be controlled via the remote control.
Play a short introduction of every track	<b>INTRO (21)</b>	You can press this remote control key if the beginning of every track is only to be played for a brief time. In this mode the first ten seconds of the track will be played then it will skip to the next track in the sequence. This function is also known by the term "Intro Scan". Even if a program has been set up for the play sequence (29), all the CD tracks will each be played once for a brief time after the "INTRO" key has been pressed. Pressing this key again ends the Intro Mode and continues playing the remaining section from the current position onwards. The text "INTRO" will be shown on the display (2) while the "Intro Scan" is active. If this key is pressed during play or pause, the Intro Mode always starts with the first CD track.

# OPERATING THE APPLIANCE

## ADVANCED PLAYBACK FUNCTIONS

Operation	Button(s)	Description
Program the playback order	<b>PGM (29)</b> <b>Number keys (19)</b>	<p>With this function it is possible to set up a desired playing sequence of the CD tracks. This also allows you to play a smaller selection of your own choice from all the CD tracks. This programming can only be done with the remote control. The "program" is set up by the following procedure:</p> <ul style="list-style-type: none"> <li>• Press the PGM button</li> <li>• Enter the numbers of all the desired tracks one after the other on the number pad of the remote control. For track 10 use the "10" button. For all other two-figure track numbers first press the "+10" button as many times as necessary until the number of 10's is correct, then press the button for the last figure (for track 23 press the "+10" button twice and the "3" button once).</li> <li>• To confirm the program press "PGM" or "PLAY/PAUSE" (6)(23). The program will be run immediately. If the "REPEAT" function (4)(22) is not then operated, the program will run once and then be deleted. The "REPEAT" play function (4)(22) can also be applied to the programmed track selection. In this case, even if "STOP" (5)(25) is pressed, the program remains in the memory and it will run again with the next play. You can see on the display from the text "PGM" that a program is active. It is only if you press "CANCEL" (28), eject the CD or switch off the CD player that your own playing sequence is deleted.</li> </ul>
Indication of the remaining playing time	<b>REMAIN (18)</b>	<p>After pressing this remote control key while the CD is playing, the remaining time of the current track will be shown (indicated by the text "REMAIN" in the display (2)). Pressing the key again switches the display to the remaining playing time of the entire CD or the entire program, with the display then showing "REMAIN ALL". Pressing the key a third time switches back to the normal playing time display.</p>

## TIPS

### **Burn in/ Warm up**

Your audio components need a certain time period until they reach maximum performance. The duration of this "warm up" time is very different for the various elements of your audio system. Higher and homogeneous sound quality is achieved while keeping the device switched on.

Your audio specialist dealer has enough experience to give you more information.

### **Net frequency noise**

Some audio source devices may in combination with the amplifier cause a humming noise at power line frequency audible from your speakers. Usually, its volume varies with the volume setting of the amplifier. This is no sign of a defect or fault of your audio products but has to be eliminated. Generally, every wall-powered device connected to the ground wire of the power plug can cause this problem when connected to the amplifier.

Experience shows that this problem is mainly caused by antenna-connected components (as TV-sets or Tuners), personal computers, electrostatic loud-

speakers, subwoofers, record players or headphone amplifiers that are connected to the audio inputs of the amplifier. Another possible reason for humming noise is electromagnetic interference of other components' power supplies with pick-up systems of record players (change the place of the record player for a test).

In most electric devices the ground potentials of all signals are connected to each other at one central point, where they have one common connection. If the device uses the protective conductor of the wall outlet, the corresponding wire of the line cord is connected intractably to the metal housing of the device. This is the point where the central grounding point is attached to. By doing this the housing is able to shield all signals from external radiated noise. Some main amplifiers are equipped with a "Ground Lift"-switch. If it is activated, ground potential of the chassis and the protective ground wire are being separated from the central signal ground point. The protective ground wire keeps its function. Sometimes this helps prevent noise caused by errors in grounding.

If the problem occurs and cannot be solved by yourself your audio specialist dealer will help you.



## SEARCH FOR ERRORS

Symptom	Possible Cause	Countermeasure
Unit does not work after pressing the power button	<p>Mains cable is not connected to a suitable mains wall outlet.</p> <p>Mains cable has not been firmly inserted into wall power socket and the device's socket. Otherwise it may be defective.</p> <p>Unit fuse or unit is defective.</p>	<p>Connect to a functioning socket using a suitable mains voltage.</p> <p>Check the power cable. If necessary, exchange it with a suitable mains cable and push its plug firmly into wall socket and the device's power connector.</p> <p>Contact your dealer.</p>
An inserted disc is not read	<p>An unsuitable data medium e.g. a DVD or a data CD-R has been inserted.</p> <p>Perhaps the CD is dirty or scratched.</p> <p>The CD was not inserted with the printed side up.</p> <p>A CD-R was written at too great a speed.</p>	<p>The relevant disc cannot be played with this player. The player can only play audio CDs and HDCDs.</p> <p>Clean the CD and try it again.</p> <p>Insert the CD in the correct position.</p> <p>The disc cannot be played.</p>
Play does not start after pressing "PLAY/PAUSE" (6)(23)	<p>If there is a large major in the ambient temperature, moisture may have precipitated in the player's drive.</p>	<p>After 1-2 hours the moisture should have evaporated and the CD will play again.</p>
No sound on both channels although the unit is ready for use (front panel display (2) is functional)	<p>A wrong input channel or a volume setting too low has been selected at the amplifier.</p> <p>The appropriate audio output of the player is not connected or not correctly connected with the desired input connector of the receiver/amplifier.</p> <p>CD playing has not been started.</p> <p>Output level "VOL" (33)(34) has been set too low with the remote control.</p>	<p>Check and correct the connections and settings.</p> <p>Create an audio connection between the CD player and the receiver/amplifier as described in the "Installation" section.</p> <p>Start playback with "PLAY/PAUSE" (6)(23).</p> <p>Carefully increase the output level.</p>
Front panel display does not work	<p>It has been switched off before using "DIMMER" (17).</p>	<p>Press the button "DIMMER" (17) one more time.</p>
No audio playback on one channel	<p>One of the signal cables between CD player and amplifier input has not yet been plugged in or is defective.</p> <p>One of the loudspeaker cables or (if you are using pre &amp; main amplifiers) one of the signal cables between pre and main amplifier is not correctly connected or is faulty.</p>	<p>Check the cable connections, tighten them if necessary.</p> <p>Check all the connections of the amplifiers and whether the loudspeakers are working.</p>

## SEARCH FOR ERRORS

Symptom	Possible Cause	Countermeasure
Poor sound quality	<p>Analogue audio outputs of the CD player are connected to phono inputs of the amplifier/receiver/preamplifier.</p> <p>The cable connections are not tight, the connectors are dirty or a cable is defective.</p>	<p>Use a normal line level input ("CD" or "LINE IN") on these devices.</p> <p>Check the cables and cable connections.</p>
The remote control cannot perform any functions	<p>No batteries inserted in the remote control, batteries are not inserted correctly or are depleted.</p> <p>The line-of-sight between the remote control and the unit is obstructed, the range was exceeded or the hand unit was operated from a position too far to one side.</p> <p>The unit is not switched on.</p>	<p>Check and replace the batteries if necessary.</p> <p>Try to point the remote control at the front of the unit only when the sight-line is clear, within a 7-metre distance and, if possible, facing the unit.</p> <p>Switch on the unit.</p>
Humming low frequency noise is audible, even as no audio source is playing back	See section "Net frequency noise" in the chapter "Tips".	
No sound in the headphones	<p>Headphones not plugged in.</p> <p>The volume control "LEVEL" (12) has been set too low.</p> <p>CD playback has not yet been started.</p> <p>Headphones faulty.</p>	<p>Connect the 6.3 mm jack plug of the headphones to the connection socket "PHONES" (11).</p> <p>Cautiously raise the volume with this dial.</p> <p>Start playback with "PLAY/PAUSE" (6)(23).</p> <p>Use another set of headphones.</p>

## TECHNICAL SPECIFICATIONS

D/A converter:	24 bit / 96 kHz
Frequency response:	10 Hz - 20 kHz (±0.5dB)
Total Harmonic Distortion:	< 0.003 %
Signal to Noise Ratio:	> 95 dB
Dynamic Range:	> 100 dB
Audio Output Voltage:	2 V ± 1.6 dB
Outputs:	2 x RCA stereo, 1 x digital coaxial, 1 x headphone jack 6.3 mm
Channel Separation:	> 90 dB
AC power connection type:	230V / 50 Hz
Dimensions (WxHxD):	430 x 100 x 330 mm
Weight:	6.2 kg
Colour:	black/silver

# GLOSSARY

## **Audio Sources/Source devices**

These are the components of your HiFi system and all other appliances, whose sound you want to hear over the system and are thus connected to the pre-amplifier, amplifier or receiver. This includes CD players, DVD players, tuners (radios), cassette players, DAT recorders, personal computers, record players, portable audio devices and many more.

## **dB Level**

This is a way of describing any physical quantity; it is a common measurement for signal voltages and the volume. It is given in decibels (dB). Alternating signal voltages below 1V (RMS) are described as "line level" voltages, which are suitable as music signals for amplifier inputs. Inputs on amplifiers (mostly represented by RCA sockets), which are designed for signals on the CD player, tape recorder, DVD player etc. are also referred to as "line level inputs". Those signal inputs must not be confused with inputs that accept preamplified signals.

## **Dynamic**

The volume difference between the quietest and the loudest sounds possible in audio signals (without distortion or transition to noise).

## **Input sensitivity**

Term for the smallest average (RMS) input voltage which causes the maximum output power at the maximum volume setting on the amplifier. Examples: 100 mV to 500 mV (Millivolts) on line level inputs, 2 mV to 5 mV on the phono MM input or 0.1 mV to 0.5 mV on the phono MC input.

## **RCA**

RCA is the American name for a type of coaxial connectors and sockets, originally the abbreviation for "Radio Corporation of America", the name of a United States company. Both the plug and cable consist of a rod-shaped inner lead and a cylindrical-shaped outer lead. This enables a mono audio signal or a video signal to be transmitted. Compared to the XLR plug connector, this type of connection is also called "unbalanced signal connection".

# CONSIGNES DE SECURITE

**La construction de cet appareil a été soumise à des contrôles de qualité très stricts. Il répond à toutes les normes internationales de sécurité. Il est cependant nécessaire de lire entièrement les consignes suivantes et de les appliquer pour éviter tout danger :**



## **Ne pas ouvrir l'appareil! Danger de décharge électrique!**

Aucune pièce à entretenir par l'utilisateur ne se trouve dans l'appareil.



### **Entretien/Modifications**



Tous les moyens d'exploitation raccordés au secteur du foyer peuvent représenter un danger pour l'utilisateur en cas d'usage non conforme. Faites toujours effectuer l'entretien par un personnel qualifié. Ce produit n'est autorisé que pour être branché que sur un courant alternatif de 230Volt/50Hz, les prises de courant de sécurité et destiné à être employé dans des pièces fermées. La présente garantie ne s'applique si le produit a été modifié par l'acheteur ou le numéro de série du produit a été modifié ou supprimé. Après une défaillance, faites remplacer le dispositif de sécurité de l'appareil uniquement par un exemplaire de même type et par un spécialiste.

### **Câble d'alimentation/Branchement**

Lorsque vous débranchez l'appareil du secteur, retirez-le en le tenant par la prise, mais jamais en tirant sur le câble. Lors du montage de l'appareil, assurez-vous que le câble n'est pas écrasé, plié à l'extrême ou endommagé par des arêtes tranchantes. Ne saisissez pas l'appareil avec les mains mouillées ou humides. Utilisez le câble fourni ou un autre câble de Vincent.

### **Arrêt**



Arrêtez chaque fois l'appareil avant de raccorder ou de retirer d'autres composants ou les haut-parleurs, de le débrancher du secteur ou de le raccorder au secteur, si vous ne l'utilisez pas pendant une longue période ou si vous voulez nettoyer sa surface. Attendez environ une minute avant de brancher ou de débrancher les jonctions de câble des amplificateurs, des niveaux maxi et des récepteurs.

### **Humidité/Chaleur/Vibrations**

Le contact d'appareils électriques avec des liquides, l'humidité, la pluie ou la vapeur



d'eau représente un risque pour les appareils et leurs utilisateurs et doit donc être absolument évité. Faites attention à ce qu'aucun liquide ou objet ne pénètre dans l'appareil (fentes d'aération etc.). Si cela a été le cas, il doit immédiatement être débranché du secteur et contrôlé par un spécialiste. N'exposez jamais l'appareil à des températures élevées (insolation) ou à de fortes vibrations.

### **Développement de chaleur**



Veillez à respecter une distance de 5 cm pour que l'air ambiant puisse circuler (ne pas monter l'appareil dans un placard fermé). Les orifices d'aération ne doivent pas être couverts.

### **Puissance sonore**



La puissance sonore maxi supportable est atteinte largement en-deçà du réglage possible de l'amplificateur. Agissez avec prudence avec le réglage du son pour ne pas vous exposer à des dommages auditifs. Réglez le son sur une valeur moindre avant de changer de canal d'entrée pour ne pas être exposé sans le vouloir à une plus forte puissance sonore.

### **Nettoyage**



Débranchez le connecteur avant de nettoyer les surfaces extérieures du produit. Utilisez de préférence un chiffon doux, non pelucheux et humide. Evitez les produits abrasifs, les solvants, les diluants, les produits chimiques, les produits à polir et tous les autres nettoyeurs qui laissent des traces.

### **Piles**

Observez les consignes d'utilisation des piles fournies au chapitre « Télécommande ».



# AUTRES CONSIGNES

## Montage de l'appareil

Le site de montage de l'appareil a une incidence sur le son. Posez l'appareil uniquement sur une surface appropriée et stable. Pour profiter pleinement du potentiel sonore de votre système, nous vous recommandons de placer les appareils sur des racks Vincent et de ne pas les poser l'un sur l'autre.



## Appareils électroniques usagés

Cet appareil est soumis aux dispositions fixées dans la directive européenne 2002/96/CE. L'identification est fournie sur l'appareil par le symbole représentant une poubelle rayée.



*Pour le consommateur, cela signifie :*

Tous les appareils électriques ou électroniques qui ne sont plus utilisés ne doivent pas être éliminés avec les déchets ménagers, mais dans les déchetteries prévues. Vous éviterez ainsi de polluer l'environnement et contribuerez à motiver les fabricants dans la production d'appareils à longue durée de vie ou réutilisables. Pour toute information complémentaire sur la mise au rebut de l'ancien appareil, veuillez vous adresser à votre mairie, au service de déchetterie ou au magasin où vous l'avez acheté.

## Sigle CE

L'appareil répond aux directives UE pour l'obtention du sigle CE et par conséquent aux exigences concernant les appareils et électroniques (directives CEM, directives de sécurité et directives des appareils à basse tension).



## Explications/Remarques

Le présent document a été rédigé par Andreas Böer. Il s'agit d'un article de la société Sintron Vertriebs GmbH, 76473 Iffezheim qui ne doit être ni copié, ni distribué dans sa totalité ou en partie sans accord explicite et écrit.



Vincent est une marque enregistrée de la société Sintron Vertriebs GmbH, 76473 Iffezheim.

Vincent travaille en permanence à l'amélioration et au développement de ses produits. Pour cette raison, des modifications de design et de construction technique liées au progrès sont possibles.

Le contenu de ces instructions a uniquement un caractère d'information. Il peut être modifié à tout moment sans information préalable et n'a pas valeur d'obligation pour le propriétaire de la marque. Ce dernier n'assume aucune responsabilité pour les erreurs ou les imprécisions pouvant y être contenues.

## Conservation de l'emballage

Nous vous recommandons vivement de ne pas jeter l'emballage d'origine de l'appareil afin de pouvoir le réutiliser pour un éventuel autre transport. Des dommages de transport se produisent fréquemment sur des appareils Hi-Fi lorsqu'ils sont emballés dans des emballages non adaptés. Comme l'emballage d'origine est parfaitement adapté à l'appareil, le risque de détérioration pendant le transport est fortement réduit.

## Explication des symboles graphiques



L'éclair indique que l'appareil peut générer des tensions dangereuses pouvant provoquer une décharge électrique.



Ce symbole a pour but d'attirer l'attention sur les consignes particulièrement importantes concernant la commande et l'entretien.



Ce symbole caractérise des informations et des consignes utiles concernant la manipulation de l'appareil.

## CONTENU DE LA LIVRAISON

**Veillez contrôler le contenu de l'emballage. Les accessoires suivants doivent être joints à l'appareil :**

- **1 câble de distribution**
- **2 câbles audio RCA**
- **1 télécommande**
- **2 piles de type AA (LR6)**
- **le présent manuel**

## DESCRIPTION DE L'APPAREIL

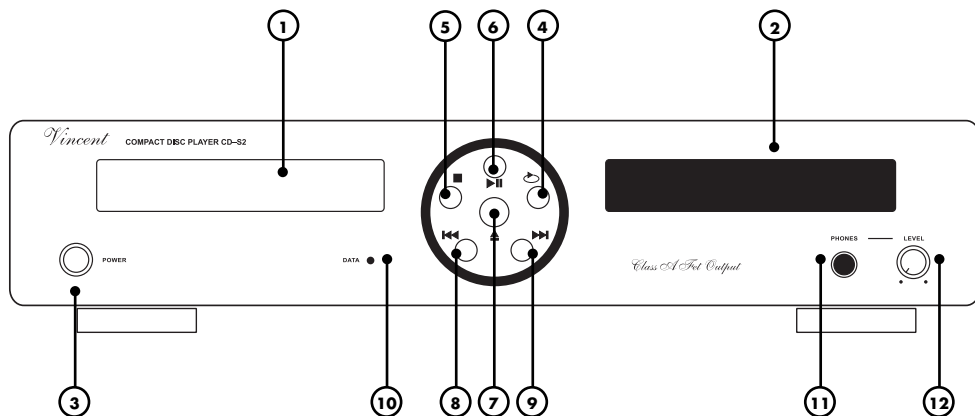
Un lecteur CD devrait être plus que la somme des composants de haute qualité, la qualité des articles est toutefois une condition sine qua non pour un bon équipement de conception. Dans le cas d'un lecteur CD Vincent, les boîtiers, le lecteur, l'électronique et l'amplificateur doivent fonctionner parfaitement ensemble. Un grand nombre de préamplificateurs ou d'amplificateurs de puissance dotés de transistors sont faits comme commutateurs de « classe A ». Pour cela, un transistor est exploité à un domaine déterminé de sa caractéristique, dans lequel le courant de repos certes, et donc la perte de puissance sont plus élevés que dans le fonctionnement en classe-B, où les distorsions non audibles du signal de sortie sont cependant moindres. La caractéristique de son des composants d'amplificateur développée de cette manière a beaucoup d'amateurs. Dans chaque

appareil audio aussi se trouvent des commutateurs d'amplificateur et aussi avec ceux-ci une dépense technique de branchement accrue pouvant améliorer fortement le son.

Le CD-S2 est certes le modèle en dessous des lecteurs CD Vincent, mais est toutefois supérieur à la plupart des lecteurs CD de sa classe de prix. Il a été équipé d'une tension de sortie de « Classe A » provenant de transistors de catégorie bipolaire et FET et offre une sortie audio numérique coaxiale et une sortie casque réglable.

Esthétiquement, l'appareil s'harmonise avec les autres composants audio de la powerLine de Vincent. Ensemble avec le Tuner, les éléments amplificateurs de cette série tout comme les écouteurs Vincent, il en résulte un système global coordonné dont l'efficacité peut surprendre.

## FACADE AVANT



### 1. Tiroir de chargement du CD

Ce tiroir peut être ouvert ou fermé pour le chargement du CD avec la touche « **▲ OPEN/CLOSE** » (7) (27).

### 2. Affichage avec programme musical

Le numéro du titre, le temps de lecture et d'autres informations sont affichées.

### 3. POWER : commutateur secteur

Sert à mettre l'appareil en MARCHE ou à l'ARRÊT. L'appareil n'a pas de mise en veille, il est coupé de l'alimentation secteur.

### 4. **↺ REPEAT**

Répétition de chaque titre ou de la totalité du CD.

### 5. **■ STOP**

Arrête la lecture en cours d'un CD ou passe de la pause de la lecture à l'état de base.

### 6. **▶|| PLAY/PAUSE**

Touche pour le lancement ou l'interruption de la lecture du CD.

### 7. **▲ OPEN/CLOSE**

Touche pour ouvrir ou fermer le tiroir de chargement du CD.

### 8. **◀◀ (BACK)**

Appuyez sur cette touche, pour atteindre pendant la lecture un des titres précédent dans la suite des titres.

### 9. **▶▶ (NEXT)**

Appuyez sur cette touche, pour atteindre pendant la lecture un des titres suivant dans la suite des titres.

### 10. Voyant-LED « DATA »

Cette LED s'allume, pendant la lecture du CD.

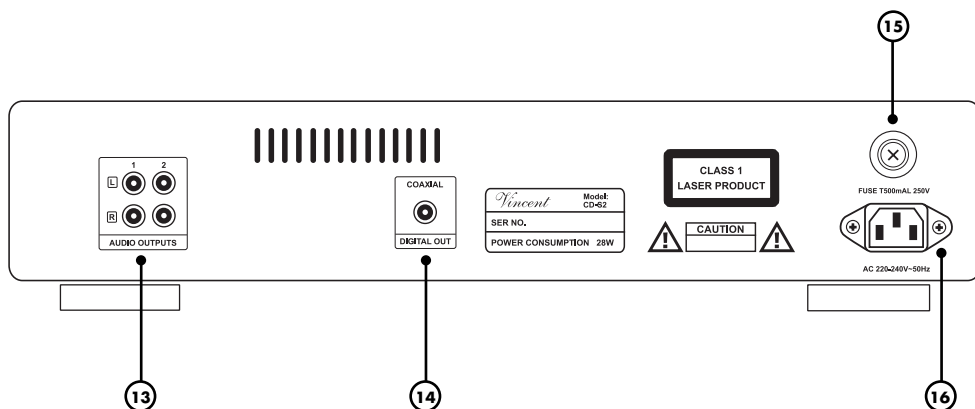
### 11. PHONES : Branchement du casque

Vous pouvez raccorder à cette prise Jack de 6,3 mm, si vous le souhaitez, un casque d'écoute d'une impédance de 32 à 600 Ω.

### 12. LEVEL : bouton tournant de réglage du volume

Sert à régler le volume du casque d'écoute.

## FACADE ARRIERE



### 13. AUDIO OUTPUTS :

#### sorties du signal son analogique

Une des prises RCA (1 ou 2) est reliée à l'entrée correspondante de l'amplificateur, du préamplificateur ou d'un appareil similaire. Il n'est nécessaire de raccorder tous les deux sorties analogiques.

### 14. DIGITAL OUT :

#### sortie du signal son numérique

Si l'amplificateur, le ampli-tuner ou le préamplificateur sont équipés d'une prise d'entrée numérique coaxiale, le signal de sortie correspondant du lecteur de CD peut y être relié. Il n'est pas nécessaire de raccorder en même temps, une sortie de signal analogique (13) et le sortie de signal numérique (14).

### 15. FUSE : porte-fusible

Ce petit boîtier en plastique contient le fusible de l'appareil. Respectez les consignes de sécurité à ce sujet.

### 16. AC : prise secteur

Raccordez ici le cordon secteur et branchez-le au secteur.



# TELECOMMANDE

Orientez la partie avant de la télécommande directement vers la face de l'appareil. Aucun obstacle ne doit se trouver entre la télécommande et l'appareil.

La distance entre la télécommande et l'appareil ne doit pas être supérieure à 7m, car la fiabilité de la télécommande diminue au-delà de cette portée.

Veillez à ne pas orienter obliquement la télécommande vers l'appareil, car au-delà d'un angle de  $\pm 30^\circ$  par rapport à l'axe central, l'appareil peut éventuellement réagir moins bien aux instructions de commande.

Remplacez les deux piles lorsque la distance d'utilisation de la télécommande par rapport à l'appareil diminue.

## PILES

### Utilisation des piles

L'utilisation non conforme des piles peut causer une fuite d'acide et, dans des cas extrêmes, une explosion.

Les piles doivent être insérées correctement quant à leur polarité, comme cela est indiqué par les repères présents à l'intérieur du boîtier des piles.

N'utilisez pas des piles neuves et usagées en même temps pour utiliser la durée de vie entière des piles. Faites attention à utiliser des piles de même type.

Certaines piles sont rechargeables, d'autres ne le sont pas. Observez les consignes de précaution et les instructions fournies sur les piles.

Retirez les piles si vous n'utilisez pas la télécommande pour une durée prolongée.

Les piles ne doivent en aucun cas être court-circuitées, démontées ou chauffées.

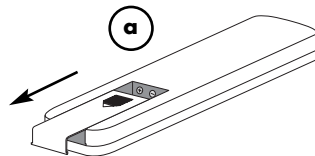
Éliminez les piles usagées conformément aux dispositions locales de protection de l'environnement et ne les jetez pas avec les ordures ménagères.



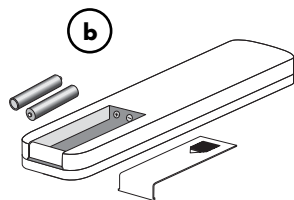
**Utilisez exclusivement des piles rondes AA (LR6).**

### Remplacement/Insertion des piles

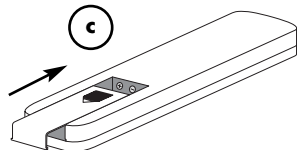
a) Ouvrez le couvercle du compartiment des piles de la télécommande et enlevez-le en poussant vers le bas dans le sens de la flèche, puis en soulevant.



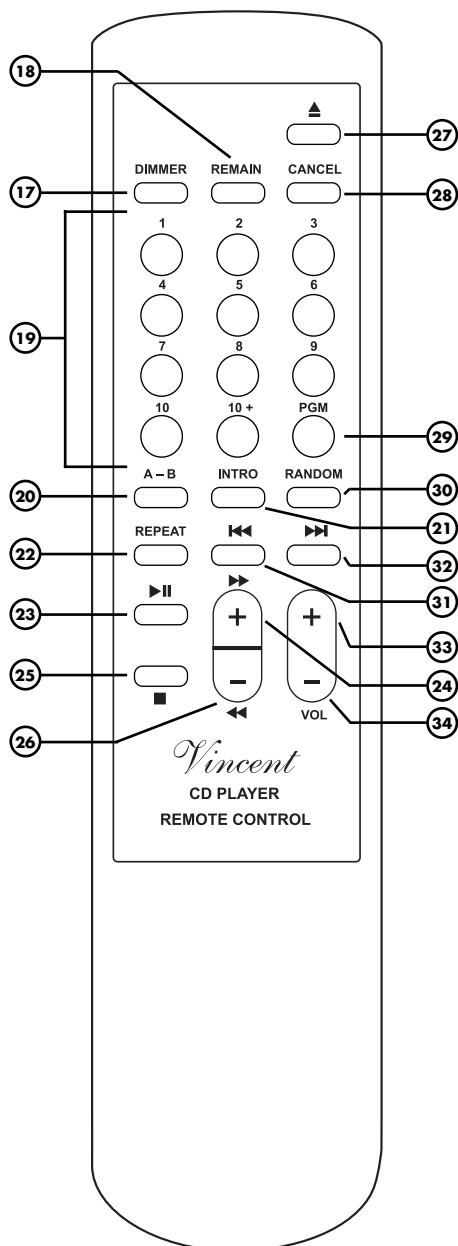
b) Retirez éventuellement les piles usagées et insérez correctement les piles neuves comme indiqué sur le schéma dans le compartiment des piles.



c) Remettez le couvercle du compartiment et fermez le compartiment des piles.



# TOUCHES DE LA TELECOMMANDE



## TOUCHES DE LA TELECOMMANDE

### 17. DIMMER

Réglage de la luminosité de l'afficheur (2) en façade avant de l'appareil.

### 18. REMAIN

Permet l'affichage du temps de lecture restant du titre actuel ou le temps de lecture restant du CD.

### 19. Touches numériques

Vous pouvez sélectionner directement les titres à l'aide de ces touches.

### 20. A-B

Permet la relecture d'une séquence découpée par vous-même à l'intérieur d'un titre.

### 21. INTRO

Tous les titres du CD sont lus l'un après l'autre pendant 10 secondes.

### 22. REPEAT

Répétition de chaque titre ou de la totalité du CD.

### 23. ►|| (PLAY/PAUSE)

Avec cette touche, la lecture du CD peut être lancée et interrompue pour un court instant.

### 24. ►► (Avance rapide)

Avec cette touche, on peut procéder à une avance rapide pendant la lecture.

### 25. ■ (STOP)

Cette touche arrête la lecture du CD en cours.

### 26. ◀◀ (Retour rapide)

Avec cette touche, on peut procéder à un retour rapide pendant la lecture.

### 27. ▲ (OPEN/CLOSE)

Touche pour ouvrir et fermer le tiroir de chargement du CD.

### 28. CANCEL

Efface la programmation des titres effectuée par « PGM » (29).

### 29. PGM

Avec cette touche, vous pouvez définir vous-même l'ordre de lecture des titres (programmer).

### 30. RANDOM

Sert à activer ou désactiver la lecture aléatoire des titres du CD.

### 31. ◀◀ (BACK)

Appuyez sur cette touche, pour atteindre pendant la lecture un des titres précédents dans la suite des titres.

### 32. ►► (NEXT)

Appuyez sur cette touche, pour atteindre pendant la lecture un des titres suivants dans la suite des titres.

### 33. VOL+

Augmente le niveau de sortie des sorties des signaux analogiques « AUDIO OUTPUTS » (13).

### 34. VOL-

Réduit le niveau de sortie des sorties des signaux analogiques « AUDIO OUTPUTS » (13). Dans de rares cas, le réglage « VOL » doit être modifié directement après la mise en service du lecteur, à une valeur différente de « 26 » pour adaptation de l'appareil raccordé.

# INSTALLATION

Réalisez d'abord le raccordement des câbles pour la sortie du signal du lecteur. Raccordez alors seulement le cordon secteur et reliez-le à la prise secteur.

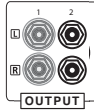


**VEUILLEZ TENIR COMPTE DES INSTRUCTIONS SUIVANTES LORS DE L'INSTALLATION :**



## Dépose du capot de protection

Avant la première installation, retirez les capuchons de protection des connecteurs à utiliser, situés sur la façade arrière de l'appareil.



## Prises RCA



Des branchements RCA mécaniquement identiques existent en tant que connexions analogiques et numériques. Veillez à ne pas mélanger ces connexions lors de l'installation!

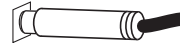
Veillez à ne pas intervertir les connexions analogiques droite et gauche. Souvent, de telles connexions RCA présentent les couleurs suivantes : rouge pour le canal de droite, noir ou blanc pour le canal de gauche.

## Raccordements

Veillez à ce que les jonctions soient bien fixées. Les connexions insuffisantes peuvent causer des parasites, des défaillances et des dysfonctionnements. Pour exploiter au mieux le potentiel de qualité sonore des composants, on ne devrait utiliser que des câbles de liaison et de haut-parleurs de qualité supérieure, par exemple des câbles Vincent. Utilisez de préférence des câbles audio blindés. Votre revendeur se fera un plaisir de vous conseiller à ce sujet.



- Faux -



- Correctement -

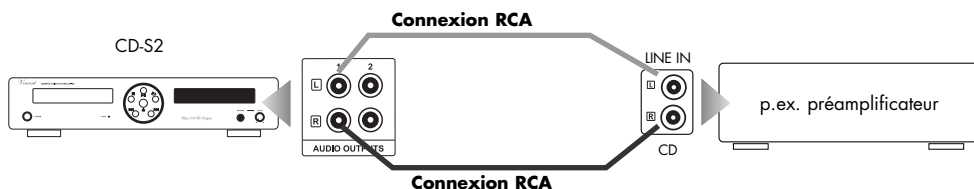
## RACCORDEMENT AUX AMPLIFICATEURS, RECEPTEURS OU PREAMPLIFICATEURS

L'appareil CD-S2 dispose de l'arrière de deux sorties de signal analogique et d'une prise de sortie numérique. Par les sorties analogiques (13) le signal peut être transmis du convertisseur D/A intégré vers un composant audio analogique courant (amplificateur). Le sortie numérique (14) délivre un signal de sortie son numérique, qui peut être traité

par des convertisseurs D/A externes ou des processeurs numériques. Seule, une des trois sorties doit être raccordée pour la lecture de CD. Choisissez la liaison appropriée entre le lecteur de CD et votre amplificateur préamplificateur, récepteur ou convertisseur.

### Utilisation d'une sortie analogique avec prise RCA

Ces prises délivrent un signal son stéréo converti en signal analogique par le convertisseur D/A intégré de qualité supérieure. Un câble RCA est nécessaire pour le raccordement à l'amplificateur. Raccordez les prises RCA « L » et « R » d'une paire stéréo (« 1 » ou « 2 ») de la zone « AUDIO OUTPUTS » (13) à la prise gauche et droite audio des entrées de l'amplificateur, le plus souvent désignées par « CD », « LINE IN » ou « FRONT R/L » (entrée haut-niveau standard).



### Utilisation de la sortie coaxiale numérique

Cette sortie délivre le signal musical comme signal audio S/PDIF (PCM). Cette prise est seulement utilisée, si un convertisseur D/A extérieur doit être utilisé ou si le lecteur doit être raccordé à l'entrée coaxiale de son numérique d'un récepteur AV ou un préamplificateur AV. Pour ce type de raccordement, il faut un câble coaxial non fourni avec l'appareil, d'une impédance de 75Ω et équipé d'une fiche RCA aux deux extrémités. Reliez la prise « DIGITAL OUT COAXIAL » (14) de l'appareil à la douille d'entrée numérique de l'amplificateur, qui est généralement désignée par « DIGITAL IN » ou « COAXIAL ». Dans la plupart des cas, le raccordement d'une sortie analogique (13) offre le meilleur résultat pour la qualité du son.



## BRANCHEMENT D'UN CASQUE

Un casque équipé d'une fiche à jacks de 6,3 mm peut être branché sur la face de l'appareil à la prise « PHONES » (11). On peut utiliser tout casque d'écoute ayant une impédance de 32 à 600 Ohm. Des casques non appropriés avec une impédance trop basse peuvent endommager le lecteur ou provoquer un volume sonore qui risque d'altérer votre faculté auditive. Réduisez le volume (12) avant de connecter/déconnecter.

## RACCORDEMENT DU CORDON D'ALIMENTATION SECTEUR

Assurez-vous que la tension d'alimentation électrique de votre habitation est conforme à celle exigée par l'appareil. La tension et la fréquence demandée sont à relever à l'arrière de l'appareil à côté de la prise secteur. Si l'alimentation secteur est conforme, enfoncez entièrement la fiche protégée du cordon d'alimentation fourni, dans la prise secteur à l'arrière de l'appareil. Reliez l'autre extrémité du cordon secteur à une prise secteur.

# UTILISATION DE L'APPAREIL

## GENERALITES, REGLAGES

Action	Touche(s)	Description
Mise en marche et arrêt	<b>POWER (3)</b>	L'appareil n'a pas de mise en veille, il est mis en marche et arrêté par le commutateur en façade avant. En position arrêt, il n'est plus sous tension. Avant la mise en marche, prenez la précaution de réduire le réglage du volume de l'amplificateur de votre système et celui de la sortie du casque d'écoute situé en façade de l'appareil (12).
Volume des sorties analogiques audio (13) situées à l'arrière de l'appareil	<b>VOL+ (33) VOL- (34)</b>	Cette fonction n'est accessible qu'à l'aide de la télécommande et seulement pendant la lecture. Ce réglage sert une fois pour l'adaptation du lecteur au système (le plus souvent l'amplificateur) et ne doit pas servir, en utilisation quotidienne à régler le volume de la lecture des CD. Pour presque tous les amplificateur/récepteur/préamplificateur, il suffit de positionner le réglage à son maximum et de le laisser dans cette position. Un réglage différent est seulement nécessaire, si le niveau sonore du lecteur de CD est beaucoup plus fort que celui des autres sources raccordées à l'amplificateur/récepteur ou s'il y a de la distorsion (saturation). Un appui continu de la touche « VOL+ », augmente le niveau de sortie. Utilisez la touche « VOL- », pour le réduire. L'afficheur indique une valeur de volume à deux chiffres. Le maximum du niveau du signal est atteint pour la valeur de réglage 26, le minimum est la valeur 00. Ce réglage de volume n'a pas d'influence sur le volume du casque (11) raccordé au lecteur de CD. Il modifie de façon identique le niveau de sortie de toutes les sorties analogiques.
Volume du casque d'écoute raccordé (11)	<b>LEVEL (12)</b>	Cette fonction n'est accessible qu'à partir de la façade de l'appareil. Tournez le bouton « LEVEL » dans le sens horaire pour augmenter le volume des casques d'écoute et dans le sens antihoraire pour le diminuer. Le réglage du volume n'a pas d'influence sur le niveau des sorties analogiques des signaux « AUDIO OUTPUTS » (13) situées à l'arrière de l'appareil.
Modifier la luminosité de l'afficheur en façade de l'appareil	<b>DIMMER (17)</b>	Cette fonction n'est accessible qu'à l'aide de la touche située sur la télécommande. Avec cette touche, vous pouvez réduire la luminosité de l'afficheur (2) en façade de l'appareil en deux niveaux (appuyez 1x) ou éteindre l'afficheur (appuyez 2x). En appuyant une troisième fois, la luminosité maximale d'origine est rétablie.

# UTILISATION DE L'APPAREIL

## FONCTIONS DE LECTURE

Action	Touche(s)	Description
Lancement et pause de la lecture	<b>▶ II (6)(23) PLAY/ PAUSE</b>	Cette touche existe aussi bien sur la façade avant de l'appareil que sur la télécommande, elle lance la lecture du CD chargé, pendant la lecture le symbole « ▶ » est affiché sur l'afficheur (2). Si aucun CD n'est chargé, l'afficheur indique « NO DISC » et l'actionnement de la touche est sans effet. Si pendant la lecture, on appuie de nouveau sur cette touche, la lecture est interrompue à la position actuelle. Cet mode de « PAUSE » est indiqué sur l'afficheur par le symbole « II ». Pendant la pause, le disque continue de tourner, par un nouvel appui sur la touche, la lecture reprend depuis cette position. La fonction « PAUSE » ne devrait être utilisée que pour une interruption de courte durée.
Sélection directe d'un titre	<b>Touches numériques (19)</b>	La saisie d'un numéro de titre avec la télécommande permet la lecture de ce titre à tout moment. Pour des nombres supérieurs à 10, il faut appuyer sur la touche « +10 » aussi souvent que nécessaire pour afficher le chiffre souhaité des dizaines, entrez ensuite le chiffre des unités. Si un titre avec le numéro saisi n'existe pas sur le CD, le lecteur passe en mode « STOP ». Si le lecteur se trouve en mode PAUSE, aucun autre titre ne peut être directement sélectionné à l'aide des touches numériques.
Arrêt de la lecture	<b>■ (5)(25) STOP</b>	Pendant la lecture d'un CD, un appui sur cette touche arrête la lecture. Un appui sur « STOP » met également fin au mode « PAUSE ». Le nombre total de titres du CD et le temps total de lecture apparaissent de nouveau sur l'afficheur (2). La touche se trouve aussi bien sur la façade avant de l'appareil que sur la télécommande.
Passer à la lecture du titre suivant	<b>▶▶ (9)(32) NEXT</b>	Pendant la lecture du CD, un appui sur cette touche interrompt la lecture du titre actuel et lance la lecture du titre suivant. Si la touche est actionnée en mode « STOP », tous les titres du CD peuvent être sélectionnés dans l'ordre de la suite, à partir du titre 02. La lecture peut ensuite être lancée à l'aide de la touche « PLAY/PAUSE » (6)(23); le lecteur passe de nouveau en mode « STOP » à l'aide de la touche « CANCEL » (28). La touche se trouve aussi bien sur la façade avant de l'appareil que sur la télécommande.
Passer à la lecture du titre précédent	<b>◀◀ (8)(31) BACK</b>	Pendant la lecture du CD, un seul appui sur cette touche interrompt la lecture du titre actuel et la lecture de ce titre est reprise depuis son début. D'autres appuis successifs de cette touche lancent la lecture des autres titres précédents dans l'ordre de leur enregistrement. Si la touche est actionnée en mode « STOP », tous les titres peuvent être sélectionnés dans l'ordre inverse de leur suite, à partir du dernier titre. La lecture peut ensuite être lancée à l'aide de la touche « PLAY/PAUSE » (6)(23); le lecteur passe de nouveau en mode « STOP » à l'aide de la touche « CANCEL » (28). La touche se trouve aussi bien sur la façade avant de l'appareil que sur la télécommande.



# UTILISATION DE L'APPAREIL

## FONCTIONS DE LECTURE

Action	Touche(s)	Description
Avance rapide	<b>▶▶ (24)</b> <b>(FAST FORWARD)</b>	Le titre est lu à vitesse rapide aussi longtemps que cette touche est maintenue appuyée pendant la lecture du CD (« Avance rapide »). En relâchant la touche, la lecture se poursuit à la vitesse normale. Si la lecture du CD est arrêtée, cette touche n'a plus de fonction. Cette fonction de lecture n'est disponible que sur la télécommande.
Retour rapide	<b>◀◀ (26)</b> <b>(FAST BACK)</b>	Le titre est lu vers l'arrière à vitesse rapide aussi longtemps que cette touche est maintenue appuyée pendant la lecture du CD (« Retour rapide »). En relâchant la touche, la lecture se poursuit à la vitesse d'avance normale. Si la lecture du CD est arrêtée, cette touche n'a plus de fonction. Cette fonction de lecture n'est disponible que sur la télécommande.
Chargement/ Changement de CD	<b>▲ (7)(27)</b> <b>OPEN/ CLOSE</b>	Cette touche sert à ouvrir et à fermer le tiroir de chargement et d'enlèvement du CD. Cette touche se trouve aussi bien sur la façade avant de l'appareil que sur la télécommande. Si l'afficheur (2) indique « OVER », cela signifie qu'il y a plus de 16 titres sur le CD. Quelques titres ne pourront pas être affichés dans le programme musical.

# UTILISATION DE L'APPAREIL

## FONCTIONS ETENDUES DE LECTURE

Action	Touche(s)	Description
Effacer le programme personnalisé des titres	<b>CANCEL (28)</b>	Cette touche efface un programme réalisé à l'aide de la fonction « PGM » (29). Si aucun programme n'a été composé, cette touche reste sans fonction. Si la touche est actionnée pendant la pause de la lecture, un programme personnalisé est effacé et la lecture du titre en cours, ainsi que les autres titres restants du CD peut être poursuivie avec « PLAY/PAUSE » (6)(23). Tout comme la réalisation d'un programme, cette action ne peut être effectuée qu'à l'aide de la télécommande.
Commutation entre lecture dans un ordre prescrit ou un ordre aléatoire	<b>RANDOM (30)</b>	La fonction activée par cette touche de la télécommande assure la lecture de tous les titres du CD dans un ordre aléatoire. Cette touche ne peut pas être utilisée pour la lecture d'un programme réalisé avec « PGM » (29). Si cette touche est actionnée pendant la lecture ou une pause de lecture, le titre en cours sera arrêté et la lecture de tous les titres du CD dans un ordre aléatoire sera lancée. Ce mode de lecture est indiqué par « RAN » sur l'afficheur. Un nouvel appui de la touche « RANDOM » désactive la lecture aléatoire et la lecture se poursuit à partir de la position actuelle.
Commutation entre lecture unique du contenu du CD, répétition d'un seul titre et répétition de tous les titres du CD	<b>REPEAT (4)(22)</b>	Si la touche a été actionnée une fois pendant la lecture du CD, le titre en cours est répété de façon continue, après la fin de son temps de lecture. Cet état de fonctionnement est indiqué par « REPEAT 1 » sur l'afficheur (2). Si la touche a été actionnée deux fois pendant la lecture du CD, la totalité du CD ou la totalité du programme sera répétée à la fin du temps de lecture. Cet état de fonctionnement est indiqué par « REPEAT ALL » sur l'afficheur. Un troisième appui sur la touche arrête la fonction de répétition. Le mode de répétition souhaité peut aussi être activé lorsque la lecture est arrêtée ou pour un programme de composition personnelle. La touche « REPEAT » se trouve aussi bien sur la télécommande que sur la façade avant de l'appareil.
Répétition en boucle d'un passage sélectionné dans un titre	<b>A-B (20)</b>	Pendant la lecture du CD le premier appui de la touche marque le début du passage (A), le deuxième appui de la touche marque la fin du passage (B). Dès que les deux repères sont posés, l'appareil lit de façon répétitive le passage sélectionné jusqu'à ce que la touche « A-B » ou la touche « STOP » (5)(25) soit de nouveau actionnée. Ce mode de lecture est indiqué sur l'afficheur (2) par le symbole « A ↔ B ». Après que la lecture A-B a été arrêtée avec la touche « STOP » (5)(25), les repères sont effacés. Cette option de lecture ne peut, elle aussi, être obtenue qu'avec la télécommande.
Lecture du début de chaque titre	<b>INTRO (21)</b>	Si vous souhaitez écouter brièvement chaque début de titre, utilisez cette touche de la télécommande. Les dix premières secondes d'un titre sont lues, puis la lecture passe au titre suivant. Cette fonction est également connue sous le terme « Intro Scan ». Même si un programme d'ordre de lecture personnalisée a été réalisé (29), tous les titres du CD sont lus brièvement après actionnement de la touche « INTRO ». Un nouvel appui sur la touche termine la recherche et poursuit la lecture des morceaux restants à partir de la position actuelle. Aussi longtemps que « Intro Scan » est actif, l'afficheur (2) indique « INTRO ». Quand la touche est actionnée pendant la lecture ou la pause de lecture, la recherche démarre toujours par le premier titre du CD.

# UTILISATION DE L'APPAREIL

## FONCTIONS ETENDUES DE LECTURE

Action	Touche(s)	Description
Programmation d'une sélection de titres et ordre de lecture	<b>PGM (29)</b> <b>Touches numériques (19)</b>	<p>Avec cette fonction, il est possible de commander l'ordre de lecture des titres du CD. Ceci permet aussi la lecture d'une sélection personnelle d'un petit nombre de titres du CD. La programmation ne peut être effectuée qu'avec la télécommande. Le « programme » peut être réalisé en procédant comme suit :</p> <ul style="list-style-type: none"><li>• Appuyez sur la touche PGM</li><li>• Entrez par le clavier numérique de la télécommande, l'un après l'autre, les numéros de tous les titres souhaités. Utilisez la touche « 10 » pour le titre 10. Pour tous les autres titres à deux chiffres, appuyez d'abord aussi souvent que nécessaire sur la touche « +10 », jusqu'à ce que le chiffre des dizaines soit correct ; appuyez ensuite sur les touches des unités (pour le titre 23 il faut appuyez deux fois sur la touche « +10 » et une fois sur la touche « 3 »).</li><li>• Pour confirmer le programme appuyez sur « PGM » ou « PLAY/PAUSE » (6)(23). La lecture du programme démarre aussitôt. Si la fonction « REPEAT » (4)(22) n'est pas activée, le programme est exécuté une fois, puis ensuite effacé.</li></ul> <p>La fonction de reproduction « REPEAT » (4)(22) peut également être utilisée sur la sélection programmée des titres. Le programme reste aussi en mémoire après un appui sur « STOP » (5)(25) et répété à la prochaine lecture. Vous pouvez voir si un programme est actif si l'afficheur indique « PGM ». Seuls, un appui sur « CANCEL » (28), le retrait du CD ou la mise hors tension du lecteur de CD effacent l'ordre de lecture personnalisé des titres programmés.</p>
Affichage du temps restant de lecture	<b>REMAIN (18)</b>	<p>Après un appui sur cette touche de la télécommande pendant la lecture du CD, le temps de lecture résiduel (indiqué par le terme « REMAIN » de l'afficheur (2)) du titre en cours est affiché. Un nouvel appui commute sur l'affichage du temps résiduel de lecture de la totalité du CD ou de la totalité du programme, l'afficheur indique alors « REMAIN ALL ». Un troisième appui sur la touche commute sur l'affichage du temps normal de lecture.</p>

### **Temps de rodage / échauffement**

Vos appareils audio demandent un certain temps pour atteindre leurs performances maximales. Ce laps de temps est très différent pour les différents composants de votre système. Vous obtiendrez un son de meilleure qualité et plus homogène en laissant l'appareil sous tension.

*Profitez de l'expérience de votre revendeur!*

### **Ronflement du secteur**

Certaines sources audio peuvent provoquer, en liaison avec l'amplificateur, un ronflement perceptible dans les haut-parleurs. Le volume de ce bruit est variable avec le réglage de volume de l'amplificateur. Ceci n'est pas le signe d'un défaut de vos produits audio, mais doit être éliminé par des mesures appropriées. En général, n'importe quel appareil connecté à l'amplificateur, fonctionnant également sur secteur et relié au conducteur de terre du secteur, peut causer ce problème.

L'expérience montre que ce phénomène est soit dû à la connexion d'antenne du tuner ou du téléviseur, soit en relation avec des ordinateurs personnels, haut-parleurs électrostatiques, subwoofers, platines tourne-disque ou amplificateurs de casque qui sont connectés aux entrées audio de l'amplificateur.

Une autre cause possible du ronflement est une interférence électromagnétique entre l'alimentation d'autres appareils (p. ex. amplificateur, récepteur, lecteur de CD, tuner, etc.) et la tête de lecture d'une platine tourne-disque connectée. On peut facilement déterminer soi-même de telles causes de défaut en changeant la platine tourne-disque de place.

Sur presque tous les appareils électriques, le potentiel de masse de tous les signaux est amené sur un point central. Ils trouvent exactement une liaison commune à ce point précis. S'il existe un conducteur de protection, celui-ci possède toujours une liaison inamovible avec le boîtier à un point stratégique favorable et les deux points sont également le plus souvent aussi raccordés précisément au point de masse central. C'est ainsi qu'on obtient aussi un effet de blindage du boîtier. Certains appareils sont équipés d'un commutateur de coupure de masse (GND SWITCH) à l'arrière de l'appareil. Quand celui-ci est mis en marche (s'il se trouve en position « ON »), le conducteur de protection et le boîtier sont tous deux déconnectés du point de masse, l'effet de protection du conducteur de protection est conservée.

Si vous ne parvenez pas à éliminer vous-même ce ronflement, votre revendeur vous y aidera.

# RESOLUTION DE PROBLEMES

Symptôme	Cause possible du défaut	Remède
Pas de fonctionnement après mise en marche du commutateur secteur	Le cordon secteur n'est pas relié à une prise opérationnelle. Le cordon secteur est défectueux ou il n'est pas entièrement enfoncé dans la prise secteur ou celle de l'appareil.  Fusible de l'appareil ou appareil défectueux.	Réalisez une liaison à une prise opérationnelle avec la tension appropriée. Vérifiez le cordon secteur, remplacez-le éventuellement et enfoncez sa fiche correctement dans la prise secteur, ainsi que son autre extrémité dans la prise secteur de l'appareil.  Prenez contact avec votre répondeur.
Un CD chargé n'est pas lu	Un support de données non approprié, comme par exemple un DVD ou un CD-R de données, a été chargé. Le lecteur ne peut lire que les CD audio et les HDCD.  Le CD est peut-être encrassé ou rayé.  Le CD a été inséré à l'envers avec la face gravée vers le haut.  Un CD-R a été gravé à une vitesse d'écriture trop élevée.	Le disque correspondant ne peut pas être lu par ce lecteur.  Nettoyez le CD, essayez encore une fois.  Insérez le CD du bon côté.  Le disque ne peut pas être lu.
La lecture ne démarre pas après actionnement de « PLAY/PAUSE » (5)(24)	En raison d'une variation importante de la température ambiante, de l'humidité a pu se déposer dans le lecteur.	Après une ou deux heures, l'humidité devrait s'évaporer et la lecture du CD devrait de nouveau être possible.
Pas de son, bien que l'appareil soit sous tension et activé (affichage de l'appareil (2) en fonctionnement)	Le volume ou le canal d'entrée de l'amplificateur/récepteur sont mal réglés.  La sortie audio appropriée du lecteur est mal ou n'est pas du tout raccordée à la prise d'entrée du ampli-tuner/amplificateur.  La lecture du CD n'a pas encore été lancée.  Le niveau de sortie « VOL » (33)(34) de la télécommande est réglé trop bas.	Vérifiez ces réglages.  Réalisez une liaison audio entre le lecteur de CD et le récepteur/amplificateur, comme décrit au paragraphe « Installation ».  Démarrez la lecture avec « PLAY » (6)(23).  Augmentez prudemment le niveau de sortie.
L'afficheur de la façade avant de l'appareil ne fonctionne pas	L'afficheur a été désactivé précédemment avec la touche « DIMMER » (17).	Reconfirmez la touche « DIMMER » (17).
La reproduction sonore d'un canal de fonctionne pas	Un conducteur du double câble entre le lecteur de CD et le récepteur/amplificateur n'est pas correctement inséré ou est défectueux.  Un des câbles de haut-parleur ou (en cas d'utilisation d'une combinaison préampli-amplificateur) un des câbles de signal entre préampli et amplificateur n'est pas bien fixé ou est défectueux.	Vérifiez et fixez ces câbles.  Vérifiez toutes les prises des amplificateurs et le fonctionnement des haut-parleurs.

## RESOLUTION DE PROBLEMES

Symptôme	Cause possible du défaut	Remède
Mauvaise qualité du son	Les sorties son analogiques du lecteur de CD sont raccordées aux entrées phono de l'amplificateur/ampli-tuner/du préamplificateur.  Les connexions des liaisons par câble sont desserrées, les connexions encrassées ou un câble est défectueux.	Choisissez une entrée haut niveau courante de ces appareils (« CD » ou « LINE IN »).  Vérifiez les connexions audio et les câbles.
Aucune fonction ne peut être exécutée à l'aide de la télécommande	Absence de piles dans la télécommande, erreur de montage des piles ou les piles sont vides.  La trajectoire entre la télécommande et l'appareil est masquée, la portée de l'appareil est dépassée ou l'appareil est utilisé avec un décalage latéral trop important.  L'appareil n'est pas sous tension.	Vérifiez et remplacez les piles si nécessaire.  Essayez de diriger la télécommande vers la façade de l'appareil sans obstacle entre les deux, à une distance inférieure à 7 mètres, face à l'appareil sans décalage latéral.  Mettez l'appareil sous tension.
Bourdonnement audible des basses	Voir paragraphe « Ronflement du secteur » au chapitre « Conseils ».	
Pas de son via le casque d'écoute	Le casque d'écoute n'est pas raccordé.  Le réglage de volume « LEVEL » (12) est réglé trop bas.  La lecture du CD n'a pas encore été lancée.  Le casque d'écoute est défectueux.	Raccordez la fiche Jack de 6,3 mm du casque d'écoute à la prise « PHONES » (11).  Augmentez prudemment le volume sonore à l'aide de ce bouton tournant.  Démarez la lecture avec « PLAY/PAUSE » (6)(23).  Utilisez un autre casque d'écoute.

## CARACTERISTIQUES TECHNIQUES

Convertisseur D/A :	24 bit / 96 kHz
Plage de transmission :	10 Hz - 20 kHz (±0.5dB)
Facteur de distorsion :	< 0,003 %
Rapport signal/bruit :	> 95 dB
Plage dynamique :	> 100 dB
Tension de sortie audio :	2 V ± 1,6 dB
Sorties :	2x RCA stéréo, 1x coaxial numérique, 1x prise jack casque 6,3 mm
Séparation des canaux :	> 90 dB
Alimentation :	230V / 50 Hz
Dimensions (L x H x P) :	430 x 100 x 330 mm
Poids :	6,2 kg
Variante de couleur :	noir / argent

# GLOSSAIRE

## **Dynamique**

Différence entre les sons les plus faibles et les sons les plus forts, possibles pour les signaux audio (sans distorsions ou transmission avec souffle).

## **Niveau (dB)**

Une manière de représenter toute grandeur physique; mesure usuelle des tensions de signal et du volume. Est indiqué en décibels (dB). On désigne par tensions « au niveau Line » les tensions de signal inférieures à 1 Volt (RMS) qui conviennent comme signaux audio pour les entrées des amplificateurs. Les entrées de l'amplificateur (se présentant en général sous la forme de prises RCA) qui sont prévues pour les signaux du lecteur de CD, du lecteur de DVD etc. sont aussi désignées par « entrées de niveau Line » ou « entrées à haut niveau ».

## **RCA**

Désignation américaine d'une connexion coaxiale, initialement abréviation de « Radio Corporation of America », le nom d'une entreprise américaine. Fiches et câbles sont constitués d'un con-

ducteur central et d'un conducteur extérieur concentrique. Permet la transmission d'un signal audio mono ou d'un signal vidéo. Par rapport au XLR, ce type de connexion est aussi appelé « liaison de signal asymétrique » (« unbalanced »).

## **Sensibilité d'entrée**

Terme désignant la plus petite tension d'entrée qui génère la puissance de sortie maximum quand le volume est réglé au maximum. Exemples: 100 à 500 mV (millivolts) pour les entrées à haut niveau, 2 à 5 mV à l'entrée phono MM ou 0,1 à 0,5 mV à l'entrée phono MC.

## **Sources audio/lecteurs sources**

Composants de votre chaîne hi-fi et tous les autres appareils dont vous voulez écouter le son via le système en les branchant au préamplificateur ou à l'amplificateur intégré. Cela comprend les lecteurs de CD, les lecteurs de DVD, les tuners (radios), les lecteurs de cassettes, les enregistreurs DAT, les ordinateurs personnels, les platines tourne-disque, les lecteurs audio portables et bien d'autres.

# Vincent



Bewahren Sie die Kaufquittung zusammen mit der Bedienungsanleitung auf. Die Kaufquittung dient Ihnen als Nachweis für den Beginn der Garantiezeit. Die Seriennummer befindet sich an der Rückseite des Gerätes.

Please keep the receipt, store it together with this manual. The receipt is your proof for the beginning of the warranty period. Note the serial number in the following box, you can read it from the rear side of the device.

Gardez soigneusement la facture d'achat et le mode d'emploi. La facture d'achat faisant foi de garantie. Le numéro de série se trouve au dos de l'appareil.

**Seriennummer:**

**Serial number:**

**Numéro de série:**

**[www.vincent-tac.de](http://www.vincent-tac.de)**

**[www.sintron-audio.de](http://www.sintron-audio.de)**

© November 2007

International Distributor: Sintron Vertriebs GmbH · Elektronik Import & Export · Südring 14 · D-76473 Iffezheim